



มีรายละเอียดดังนี้ :-

1. ตัวที่นั่งมีขนาด กว้าง 43 ซม. ลึก 47 ซม. สูง 31 ซม. ความหนาไม่น้อยกว่า 5 มม. เนื้อวัสดุแน่นสม่ำเสมอภายในที่นั่ง ไร้โพรงอากาศภายใน มีรูระบายน้ำ ที่นั่งทำด้วยไฟเบอร์กลาส ผิวพ่นเคลือบด้วยสีโพลีเอสเตอร์เรซินจากแม่พิมพ์ ผสมสาร UV Resistance ป้องกันสีซีดจางจากแสงแดด ผิวที่นั่งเรียบมันทั้ง 2 ด้าน จุดยึดใต้ที่นั่งฝังด้วยนอตตัวเมีย M8 หรือ M10 ชูบป้องกันสนิม จำนวน 4 จุดต่อที่นั่ง รูยึดมียางหุ้มเบอร์ยึด แก้วอีกระยะห่างของรูยึดแก้วทั้ง 4 จุด กว้างและลึกไม่น้อยกว่า 22 ซม. X 22 ซม. สีระบุตามแบบรูป

2. คานรองรับที่นั่งระบบโครงสร้างคานคู่ เป็นท่อเหล็กกลม ชูบกันสนิมด้วยระบบ Hot-dipped galvanized ขนาดเส้นผ่าศูนย์กลาง 32 มม. หนาไม่น้อยกว่า 1.5 มม. ปลายท่อทุกจุดมีจุกยางปิด และที่นั่งด้านล่างยึดติดกับโครงสร้างคานเหล็กด้วยที่นั้งหนึ่งตัวยึดกับคานเหล็กด้วยปะกัเหล็กปั๊มขึ้นรูป Deep draw เสริมความแข็งแรงโดยมีครีบริบคู่ ครีบริบสูงไม่น้อยกว่า 10 มม. ปะกัยึดจำนวนไม่น้อยกว่า 4 ชิ้นต่อที่นั่ง โดยปะกัขึ้นบน ยาวไม่น้อยกว่า 26 ซม. หน้ากว้าง 35 มม. เหล็กหนาไม่น้อยกว่า 3 มม. และปะกัขึ้น ยาว ไม่น้อยกว่า 19 ซม. หน้ากว้าง 30 มม. เหล็กหนาไม่น้อยกว่า 3 มม. ปะกัเหล็กกันสนิมโดย พ่นเคลือบด้วยสีระบบ Epoxy Powder Coating ยึดติดกันด้วยสกรูและนอตชูบ Zinc Plating กันสนิม จำนวนที่นั่ง 1 ชุด ไม่เกินกว่า 3 ที่นั่ง และจุดรองรับในแต่ละ 1 ชุด ต้องมีไม่น้อยกว่า 2 จุดรองรับ

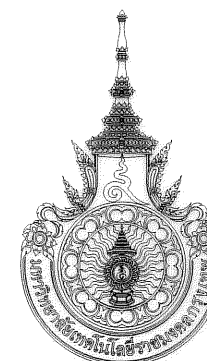


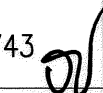
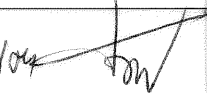
3. โครงสร้างขาเป็นอลูมิเนียมอัลลอยด์ Injectionฉีดขึ้นมาตรฐาน JiS-ADC 12 ด้วยแม่พิมพ์เหล็กตามรูปแบบ ติดตั้งโดยใช้ขาไม่น้อยกว่า 2 ขาต่อแก้ว 3 ตัว ขาแก้วพื้นเคลือบป้องกันสนิมด้วยสีระบบ Epoxy Powder Coating ชนิดใช้ภายนอก ติดตั้งกับผนังแนวตั้งของโครงสร้างอาคารอเนกประสงค์แต่ละชั้น ด้วยไม่น้อยกว่าทุก M12 ยาวไม่น้อยกว่า 120 มม. ชูบป้องกันสนิม

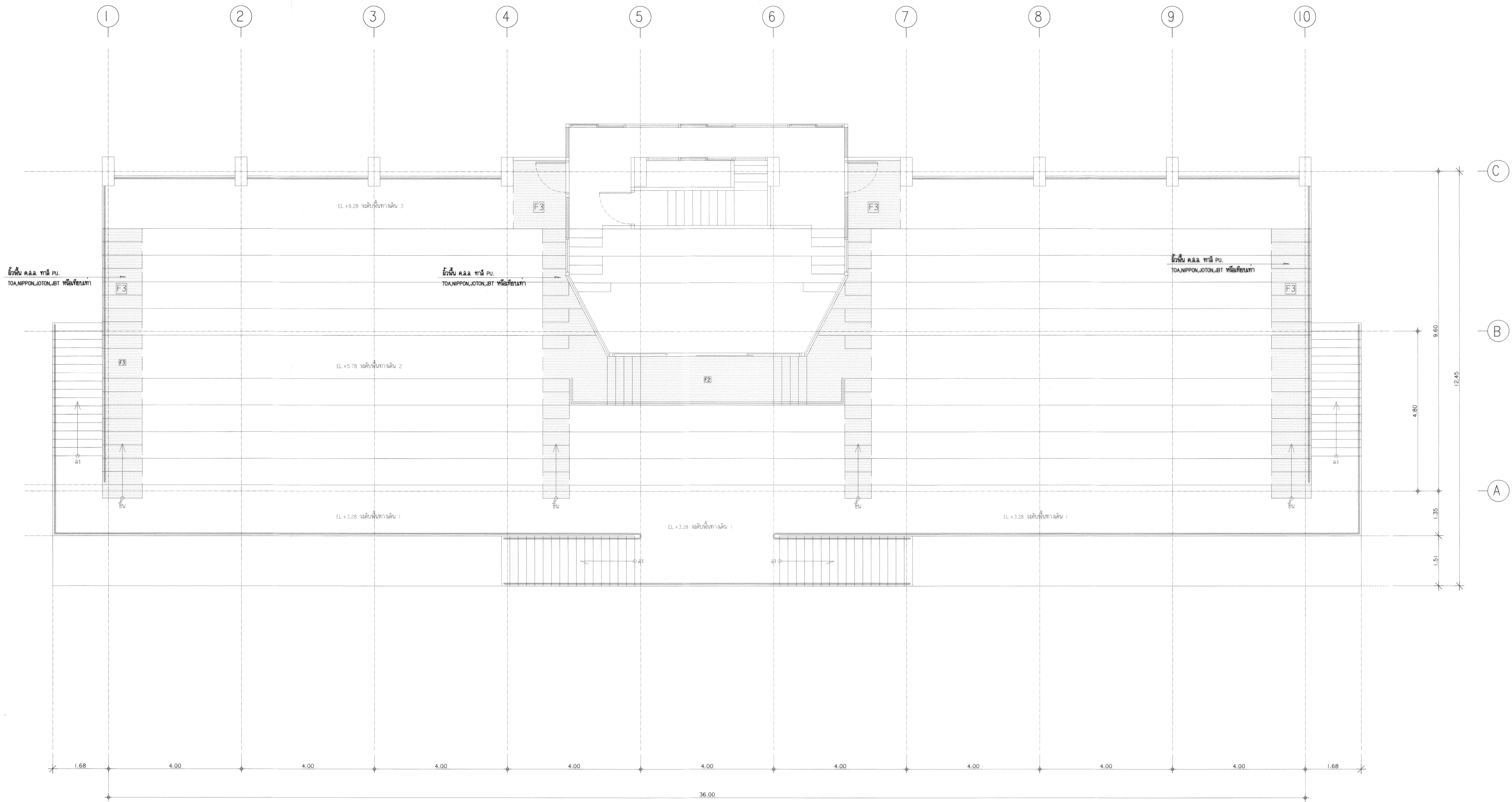
4. ผู้เสนอราคาจะต้องมีแก้วตัวอย่างพร้อมอุปกรณ์ครบชุด จำนวน 1 ชุด ให้กรรมการ ประกอบการพิจารณาคุณลักษณะทั่วไป และคุณสมบัติเฉพาะของวัสดุครุภัณฑ์

5. ผลิตภัณฑ์ เป็น ของ บริษัท เอทروس (ประเทศไทย) จำกัด , หจก. วิพัฒนาทรัพย์, บริษัท โลเรนโซ แปซิฟิก จำกัด หรือเทียบเท่า

เอกสารประกอบ

- รับประกันสินค้าการซ่อมแซมและอะไหล่ฟรีไม่น้อยกว่า 2 ปี (ในกรณีที่ชำรุดเนื่องจากการใช้งาน)
- คณะกรรมการสามารถเข้าเยี่ยมชมโรงงาน เพื่อตรวจสอบคุณภาพสินค้าได้เมื่อต้องการ ณ โรงงานผู้ผลิต

 มหาวิทยาลัยเทคโนโลยีราชมงคล กรุงเทพฯ		
โครงการ		
บริษัทผู้ผลิตเฟอร์นิเจอร์ที่จังหวัดกรุงเทพฯ (บริษัทผู้ผลิตเฟอร์นิเจอร์ ตัวอย่าง)		
อธิการบดี		
ดร. สำเภา พุทธิพงษ์ศักดิ์ 		
รองอธิการบดี		
ดร. สุจิต วัฒนชัย 		
สถาปนิกออกแบบ		
-		
วิศวกรโครงสร้าง		
นายสวัสดิ์ ศรีเมืองธน สย.6544 นายณัฐวัฒน์ สุวพวงม สย.7743 		
วิศวกรเครื่องกล		
-		
วิศวกรไฟฟ้า		
นายณัฐ พงษ์พานิช นายณัฐ พงษ์พานิช ญ.พท.31982 		
วิศวกรสุขาภิบาล		
-		
ผู้เขียนแบบ		
-		
REV.	DESCRIPTION	DATE
แสดงแบบ		
แบบ ชยาย ประชุม-หน้าต่าง		
(แบบตั้งปรับปรุง)		
มาตราส่วน	วันที่	
-	18/01/59	
แผ่นที่	รวม	
A9-02	70	



แปลน แสดงชั้นวางลิฟต์
1:750



กระทรวงศึกษาธิการ
กรุงเทพมหานคร

โครงการ
ปรับปรุงอาคารที่ ๓๓๓ วิทยาลัยการอาชีพ
(ปรับปรุงที่ ๓๓๓ วิทยาลัยการอาชีพ)

อธิการบดี
ดร. สวัสดิ์ พงษ์ชัยมงคล

รองอธิการบดี
ดร. สุกิจ วัฒนชัย

สถาปนิกผู้ออกแบบ
-

วิศวกรโครงสร้าง
นายสวัสดิ์ ศรีเมืองชน สย.6544

นายณัฐกร สุภาพงษ์ สย.7743

วิศวกรเครื่องกล
-

วิศวกรไฟฟ้า
นายณัฐกร สุภาพงษ์ สย.31982

วิศวกรสุขาภิบาล
-

ผู้เขียนแบบ
-

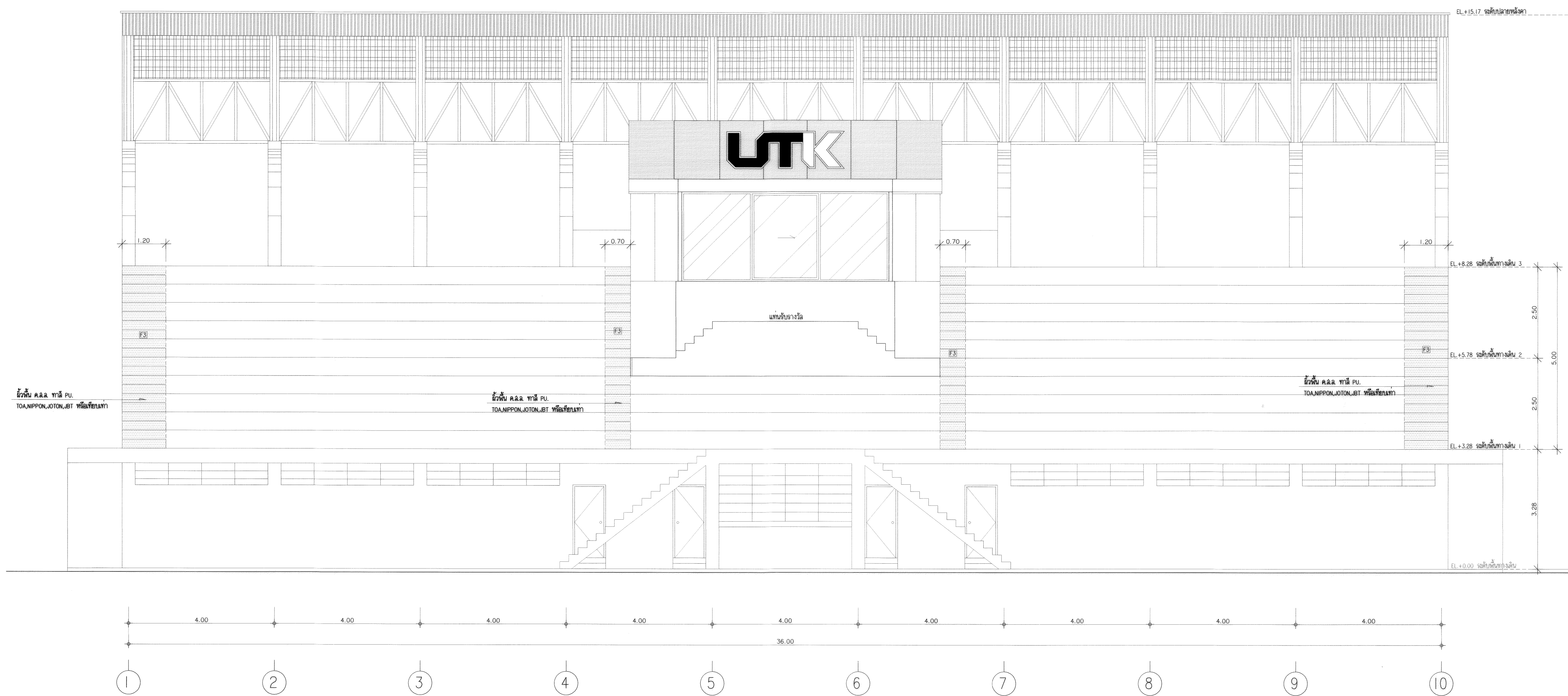
REV.	DESCRIPTION	DATE

แสดงแบบ
แปลน แสดงชั้นวางลิฟต์
(แยกลิฟต์)

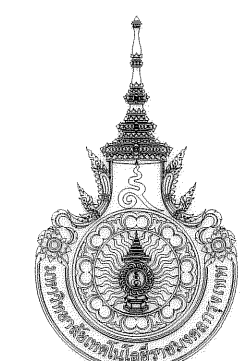
มาตราส่วน
-
วันที่
18/01/59

แผ่นที่
A9-03
รวม
70

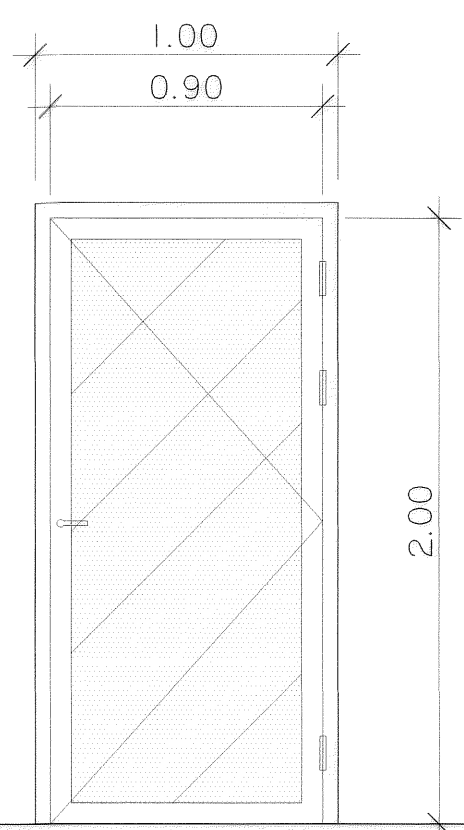
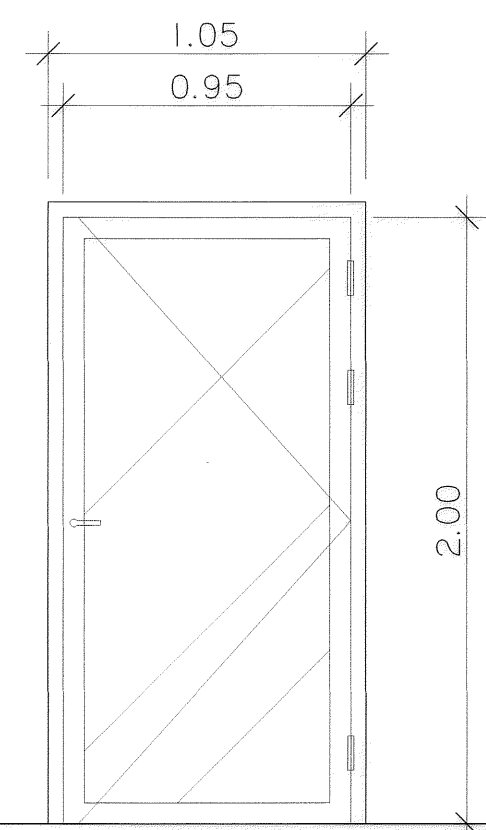
* ระบุตำแหน่งที่แสดงแบบนี้ซึ่งประกอบอาคารตัดทำแบบเท่านั้น ไม่ใช้รับคำสั่งหรือทำงานอื่นก่อนดำเนินการ/เสนอราคา



รูปด้าน และผังหน้าตัดบันได
Not scale
ชั้นและผนังทางเดิน ทางเดิน PU

 มหาวิทยาลัยเทคโนโลยีพระจอมเกล้า กรุงเทพฯ		
โครงการ		
ปรับปรุงอาคารศูนย์ฯ พื้นที่ทางคดีกรุงเทพมหานคร (ปรับปรุงพื้นที่ชั้นล่างเดิมเดิมเดิม ตามผังเดิม)		
อธิการบดี		
ดร. สวีต พุทธิชัยยศ		
รองอธิการบดี		
ดร. สุวิทย์ นิตินัย		
สถาปนิกผู้ออกแบบ		
-		
วิศวกรโครงสร้าง		
นายสวัสดิ์ ศรีเมืองชน สย.6544		
นายณวัฒน์ สุวพจน สย.7743		
วิศวกรเครื่องกล		
-		
วิศวกรไฟฟ้า		
นายณวัฒน์ สุวพจน สย.31982		
วิศวกรสุขาภิบาล		
-		
ผู้เขียนแบบ		
-		
REV.	DESCRIPTION	DATE
แสดงแบบ		
แบบแสดงขยายภาพลิฟต์ (แยกลิฟท์)		
มาตราส่วน	วันที่	
-	18/01/59	
แผ่นที่	รวม	
A9-04	70	

* หมายเหตุ: ที่แสดงในแบบมีไว้เพื่อประกอบการจัดทำแบบเท่านั้น ไม่ใช้รับจ้างสำรวจหน้างานหรือยื่นคำร้องขอเงินค่าเหมืองแร่/เสนอราคา

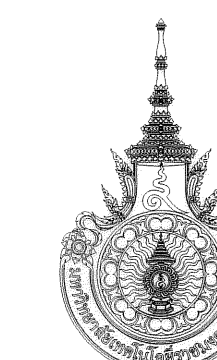


ประตู D1

ประตู D2

ลักษณะบาน	ประตูบานเปิดเดี่ยว
วงกบ	อลูมิเนียม (Model 1778 หรือเทียบเท่า) Epoxy Powder Coat สีน้ำเงิน (น้ำหนัก) รหัส MN02947 หรือเทียบเท่า
กรอบบาน	อลูมิเนียม (Model 3092C3185+3096C2417+3094+3095 หรือเทียบเท่า) Epoxy Powder Coat สีน้ำเงิน (น้ำหนัก)
ช่องแสง	กระจกใส เชี่ยวติดแสง หนาไม่น้อยกว่า 6 มม.
บานพับ	3 ชุด CZ-PHOIS หรือเทียบเท่า
กุญแจ	TC+ เคื่องกุญแจ 30x85 หรือเทียบเท่า
DOOR CLOSER	HAFELE, SCL, DORMA หรือเทียบเท่า
มือจับ	CZ-SOOA หรือเทียบเท่า
อุปกรณ์	MN METAL , VVP , HAFELE หรือเทียบเท่า ครบชุด

ลักษณะบาน	ประตูบานเปิดเดี่ยว
วงกบ	อลูมิเนียม (Model 1778 หรือเทียบเท่า) Epoxy Powder Coat สีน้ำเงิน (น้ำหนัก) รหัส MN02947 หรือเทียบเท่า
กรอบบาน	อลูมิเนียม (Model 3092C3185+3096C2417+3094+3095 หรือเทียบเท่า) Epoxy Powder Coat สีน้ำเงิน (น้ำหนัก)
ช่องแสง	กระจกใส หนาไม่น้อยกว่า 6 มม.
บานพับ	3 ชุด CZ-PHOIS หรือเทียบเท่า
กุญแจ	TC+ เคื่องกุญแจ 30x85 หรือเทียบเท่า
DOOR CLOSER	HAFELE, SCL, DORMA หรือเทียบเท่า
มือจับ	CZ-SOOA หรือเทียบเท่า
อุปกรณ์	MN METAL , VVP , HAFELE หรือเทียบเท่า ครบชุด



มหาวิทยาลัยเทคโนโลยีราชมงคล
กรุงเทพ

โครงการ
ปรับปรุงอาคารที่ 1 ที่สำนักงานเขตบางเขน
(ปรับปรุงที่ 01/02/03/04/05/06/07/08/09/10)

อธิการบดี
ดร. สำเภา พุทธิชัยมงคล

รองอธิการบดี
ดร. สุกิจ อินทรีย์

สถาปนิกออกแบบ
-

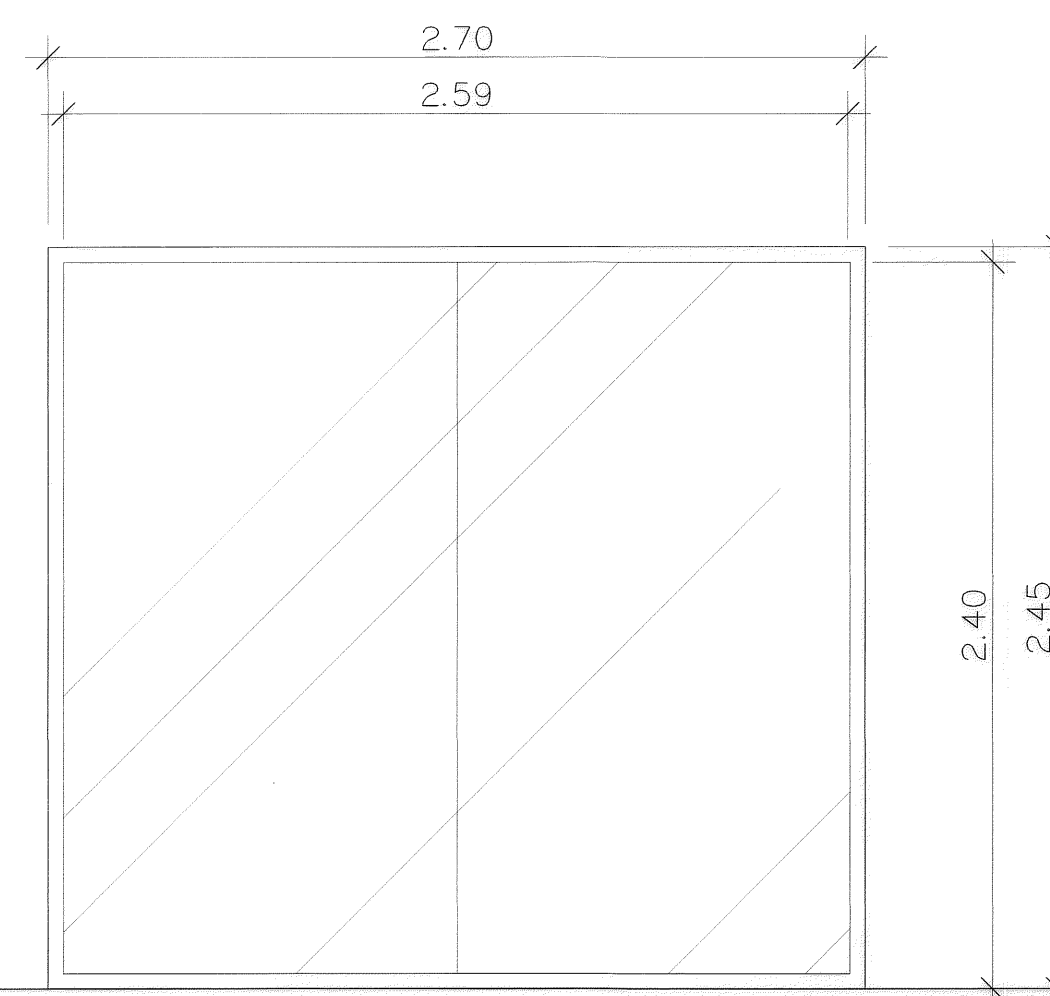
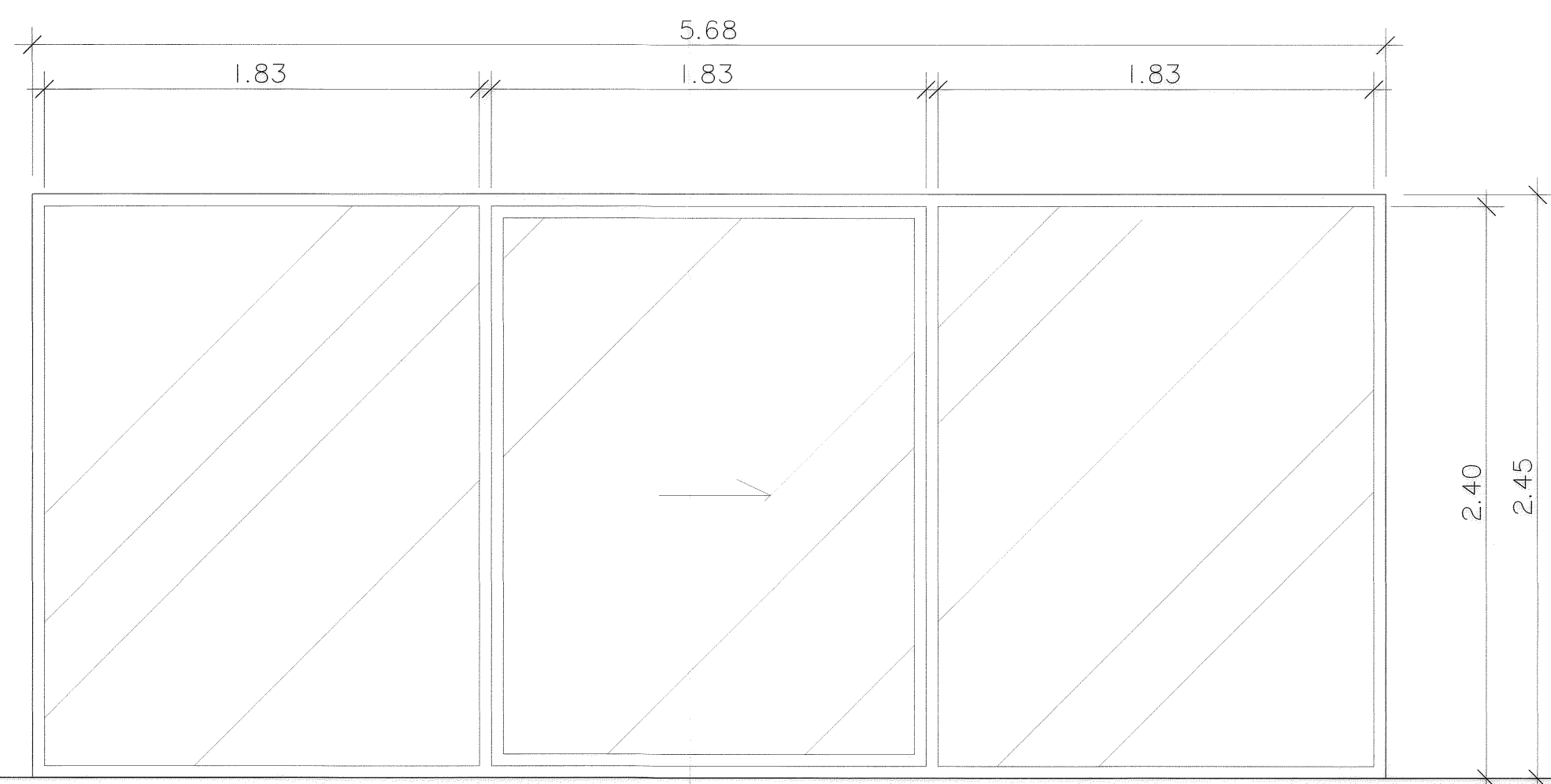
วิศวกรโครงสร้าง
นายสวัสดิ์ ศรีเมืองธน สย.6544
นายชินภัทร์ สุพรรณ สย.7743

วิศวกรเครื่องกล
-

วิศวกรไฟฟ้า
นายณัฐ ทวีชัย ญ.ท.31982

วิศวกรสุขาภิบาล
-

ผู้เขียนแบบ
-



หน้าต่าง W1

หน้าต่าง W2

ลักษณะบาน	หน้าต่างบานเลื่อนเดี่ยว
วงกบ	อลูมิเนียม Epoxy Powder Coat สีน้ำเงิน (น้ำหนัก) รหัส MN02947 หรือเทียบเท่า
กรอบบาน	อลูมิเนียม Epoxy Powder Coat สีน้ำเงิน (น้ำหนัก) รหัส MN02947 หรือเทียบเท่า
ช่องแสง	กระจกใส เชี่ยวติดแสง หนาไม่น้อยกว่า 8 มม.
อุปกรณ์	MN METAL , VVP , HAFELE หรือเทียบเท่า ครบชุด

ลักษณะบาน	หน้าต่างบานติดตาย
วงกบ	อลูมิเนียม Epoxy Powder Coat สีน้ำเงิน (น้ำหนัก) รหัส MN02947 หรือเทียบเท่า
กรอบบาน	อลูมิเนียม Epoxy Powder Coat สีน้ำเงิน (น้ำหนัก) รหัส MN02947 หรือเทียบเท่า
ช่องแสง	กระจกใส เชี่ยวติดแสง หนาไม่น้อยกว่า 8 มม.
อุปกรณ์	MN METAL , VVP , HAFELE หรือเทียบเท่า ครบชุด

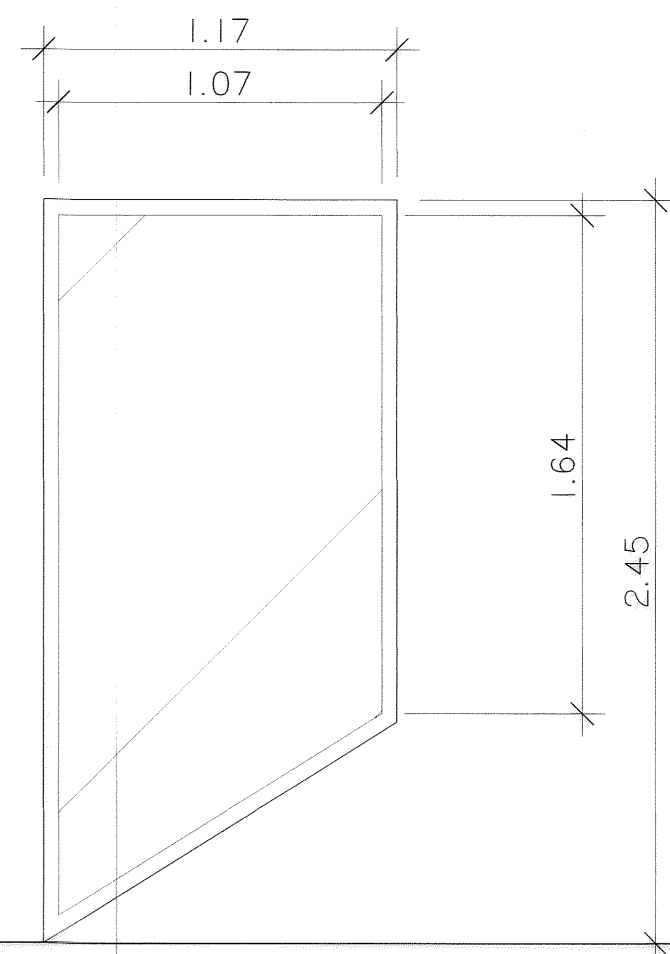
REV.	DESCRIPTION	DATE

แสดงแบบ
แบบ ขยาย ประตู-หน้าต่าง
(แบบพิมพ์ปรับปรุง)

มาตรฐาน	วันที่
-	18/01/59

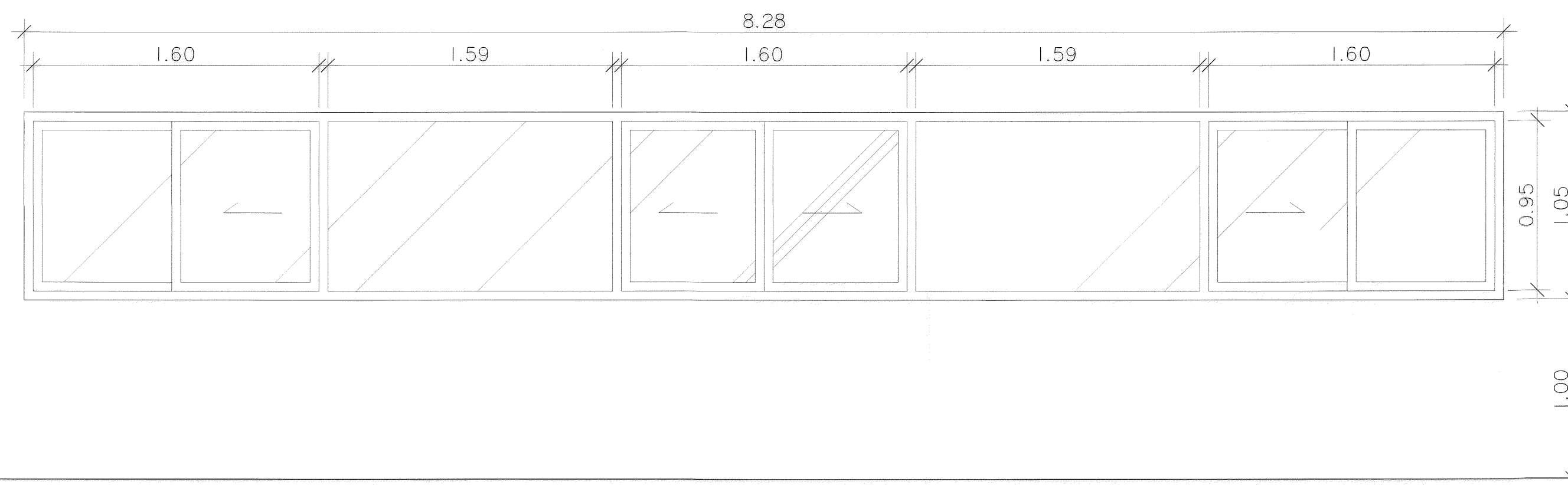
แผ่นที่	รวม
A10-01	70

* ระบุตาราง ที่แสดงถึงแบบแก้ไขเพื่อประกอบการตัดทำแบบเท่านั้น ไม่ใช้รับจ้างสำรวจงานหรือขนถ่ายวัสดุ/เส้นอากาศ



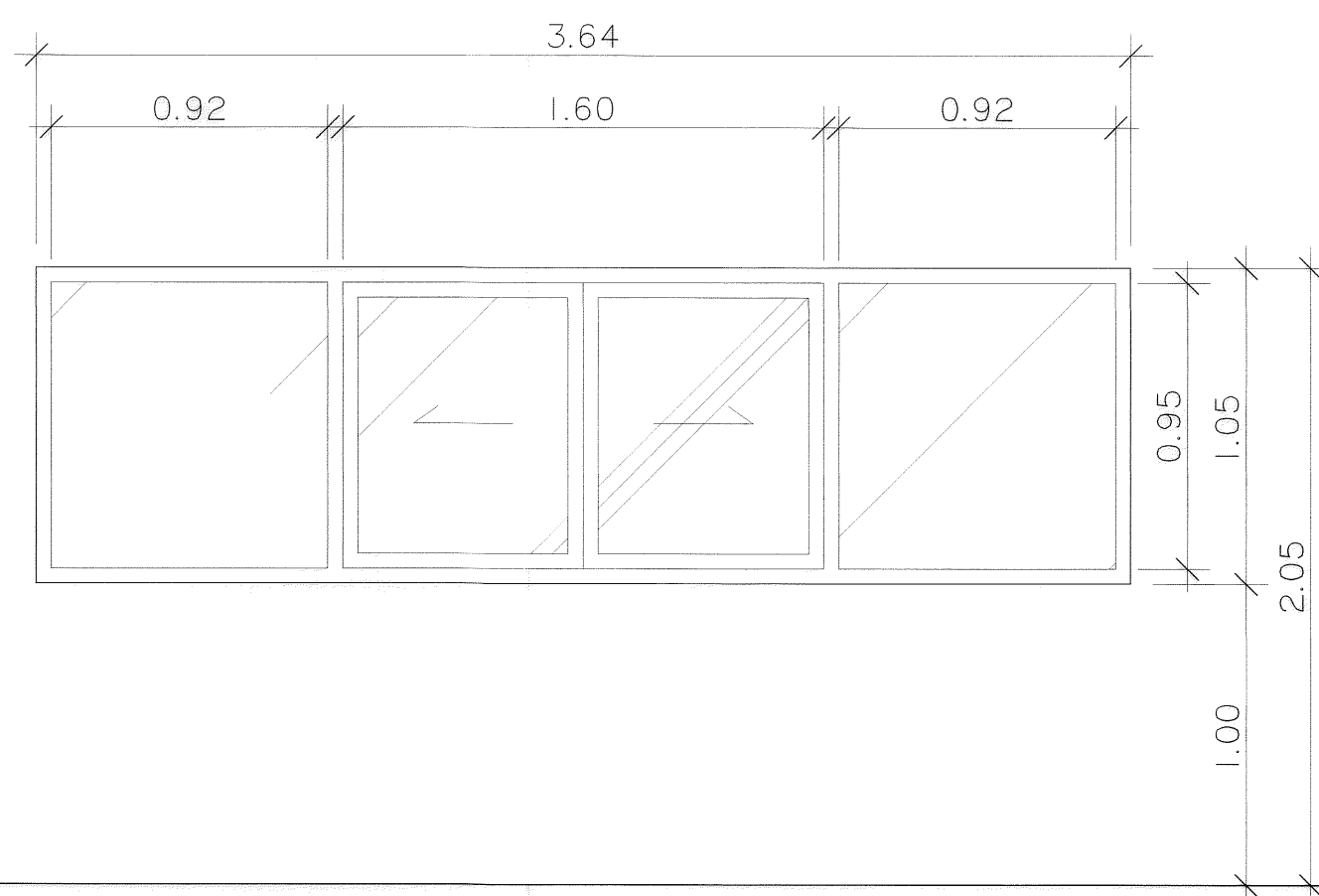
หน้าต่าง W3

ลักษณะบาน	หน้าต่างบานติดตาย
วงกบ	อลูมิเนียม Epoxy Powder Coat สีน้ำเงิน (น้ำหนัก) รหัส MN02947 หรือเทียบเท่า
กรอบบาน	อลูมิเนียม Epoxy Powder Coat สีน้ำเงิน (น้ำหนัก) รหัส MN02947 หรือเทียบเท่า
ช่องแสง	กระจกใส เชี่ยวติดแล่ง หนาไม่น้อยกว่า 6 มม.
อุปกรณ์	MN METAL , VVP , HAFELE หรือเทียบเท่า ครบชุด



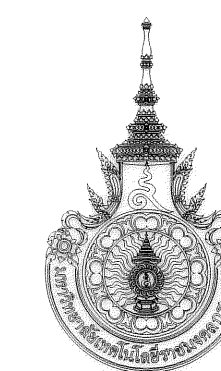
หน้าต่าง W4

ลักษณะบาน	หน้าต่างบานเลื่อนคู่ พร้อมบานติดตาย
วงกบ	อลูมิเนียม Epoxy Powder Coat สีน้ำเงิน (น้ำหนัก) รหัส MN02947 หรือเทียบเท่า
กรอบบาน	อลูมิเนียม Epoxy Powder Coat สีน้ำเงิน (น้ำหนัก) รหัส MN02947 หรือเทียบเท่า
ช่องแสง	กระจกใส เชี่ยวติดแล่ง หนาไม่น้อยกว่า 6 มม.
อุปกรณ์	MN METAL , VVP , HAFELE หรือเทียบเท่า ครบชุด



หน้าต่าง W5

ลักษณะบาน	หน้าต่างบานเลื่อนคู่ พร้อมบานติดตาย
วงกบ	อลูมิเนียม Epoxy Powder Coat สีน้ำเงิน (น้ำหนัก) รหัส MN02947 หรือเทียบเท่า
กรอบบาน	อลูมิเนียม Epoxy Powder Coat สีน้ำเงิน (น้ำหนัก) รหัส MN02947 หรือเทียบเท่า
ช่องแสง	กระจกใส เชี่ยวติดแล่ง หนาไม่น้อยกว่า 6 มม.
อุปกรณ์	MN METAL , VVP , HAFELE หรือเทียบเท่า ครบชุด



มหาวิทยาลัยเทคโนโลยีราชมงคล
กรุงเทพ

โครงการ
ปรับปรุงอาคารที่ ๓ ชั้นที่ ๓ อาคาร ๓
(เป็นรูปที่ ๓ ชั้นที่ ๓ ชั้นที่ ๓ ชั้นที่ ๓)

อธิการบดี
ดร. สวัสดิ์ พุทธิชัยยงค์

รองอธิการบดี
ดร. สุจิต วัฒนชัย

สถาปนิกออกแบบ

วิศวกรโครงสร้าง
นายสวัสดิ์ ศรีเมืองธน สย.6544
นายชวินทร์ สุวพจน์ สย.7743

วิศวกรเครื่องกล

วิศวกรไฟฟ้า
นายทศพร ทวีปนาถ ก.พ.๓1982

วิศวกรสุขาภิบาล

ผู้เขียนแบบ

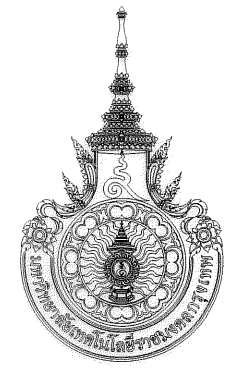
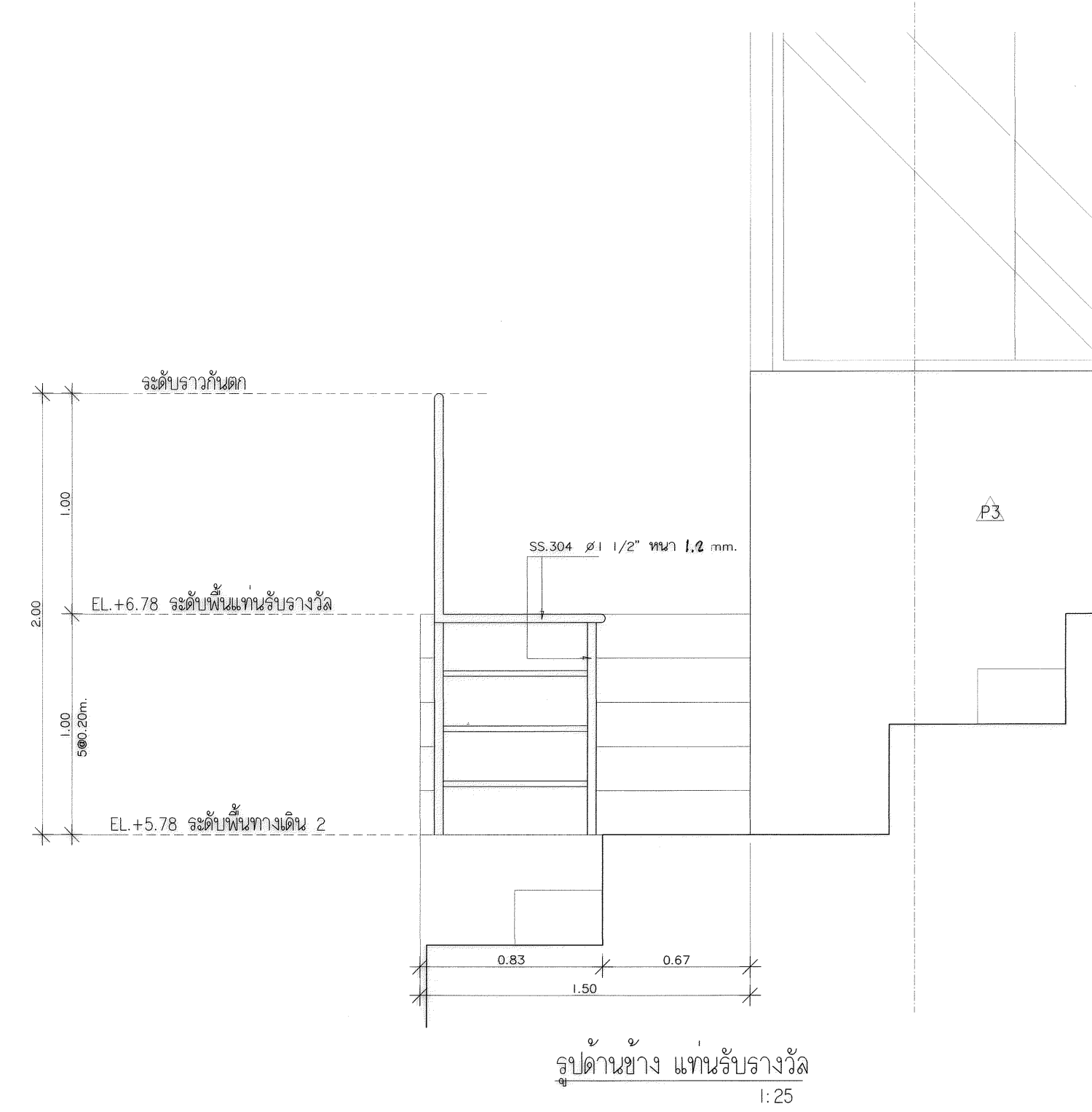
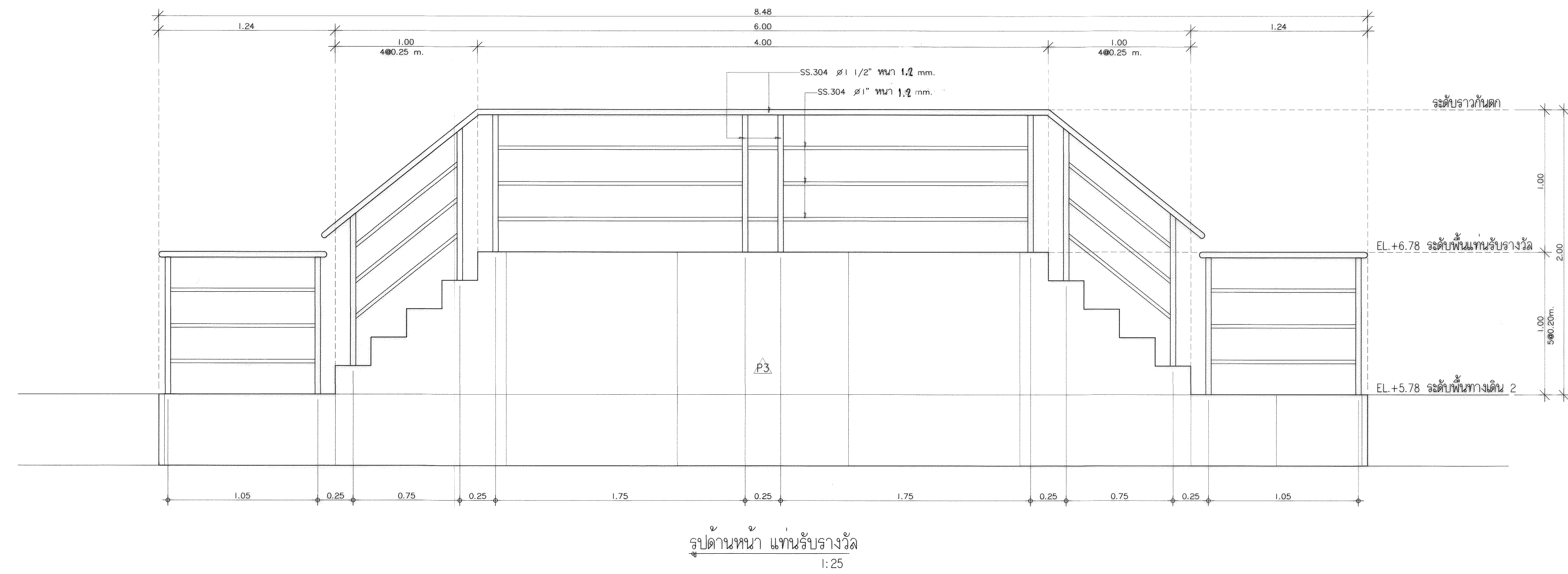
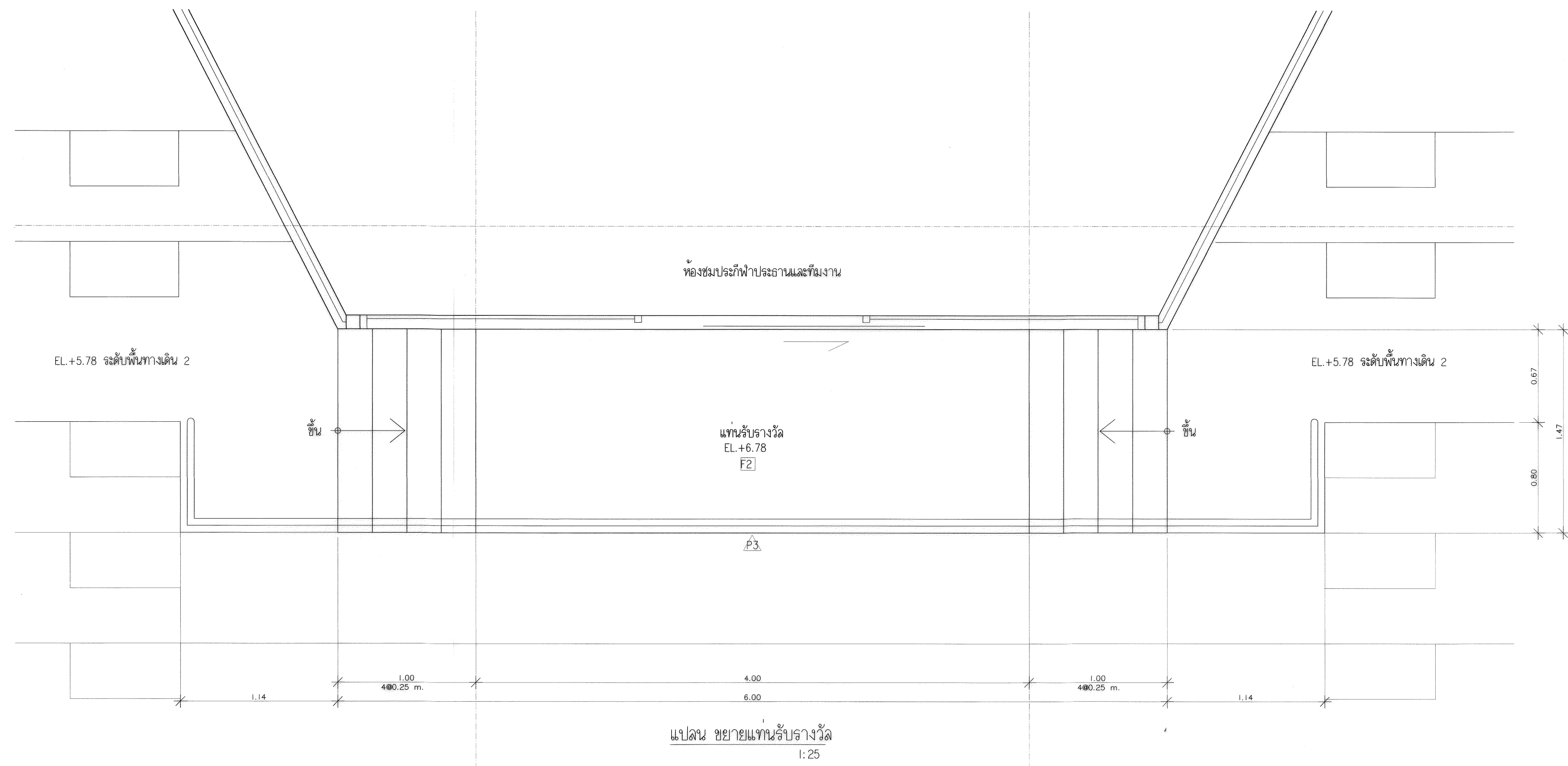
REV.	DESCRIPTION	DATE

แสดงแบบ
แบบ ชยชัย หน้าต่าง
(แบบหลังปรับปรุง)

มาตราส่วน	วันที่
-	18/01/59

แผ่นที่	รวม
A10-02	70

* ระบุหน้าต่าง ที่แสดงในแบบใช้เพื่อประกอบการจัดทำแบบเท่านั้น ให้อ่านคำสั่งก่อสร้างข้างเครื่องก่อนดำเนินการ/ส่งมอบราคา



มหาวิทยาลัยเทคโนโลยีราชมงคล
กรุงเทพ

โครงการ

ปรับปรุงอาคารอเนกประสงค์ ที่จังหวัดกรุงเทพมหานคร
(ปรับปรุงห้องอเนกประสงค์ อาคาร ๓๓๓๓๓๓๓๓)

อธิการบดี

ดร. ธีรภัทร พุทธิชัยวัฒน์

รองอธิการบดี

ดร. สุวิทย์ นิตินันท์

สถาปนิกผู้ออกแบบ

-

วิศวกรโครงสร้าง

นายสิริศักดิ์ ศรีเมืองสน สย.6544

นายชยสิทธิ์ สุวพพฒ สย.7743

วิศวกรเครื่องกล

-

วิศวกรไฟฟ้า

นายณัฐ ทวีโยธิน ส.พ.๓1982

วิศวกรสุขาภิบาล

-

ผู้เขียนแบบ

-

REV. DESCRIPTION DATE

แก้ไขแบบ

แบบ ขยาย แผนรับรางวัล
(แบบผลิตขึ้นปรับปรุง)

มาตราส่วน

-

วันที่

18/01/59

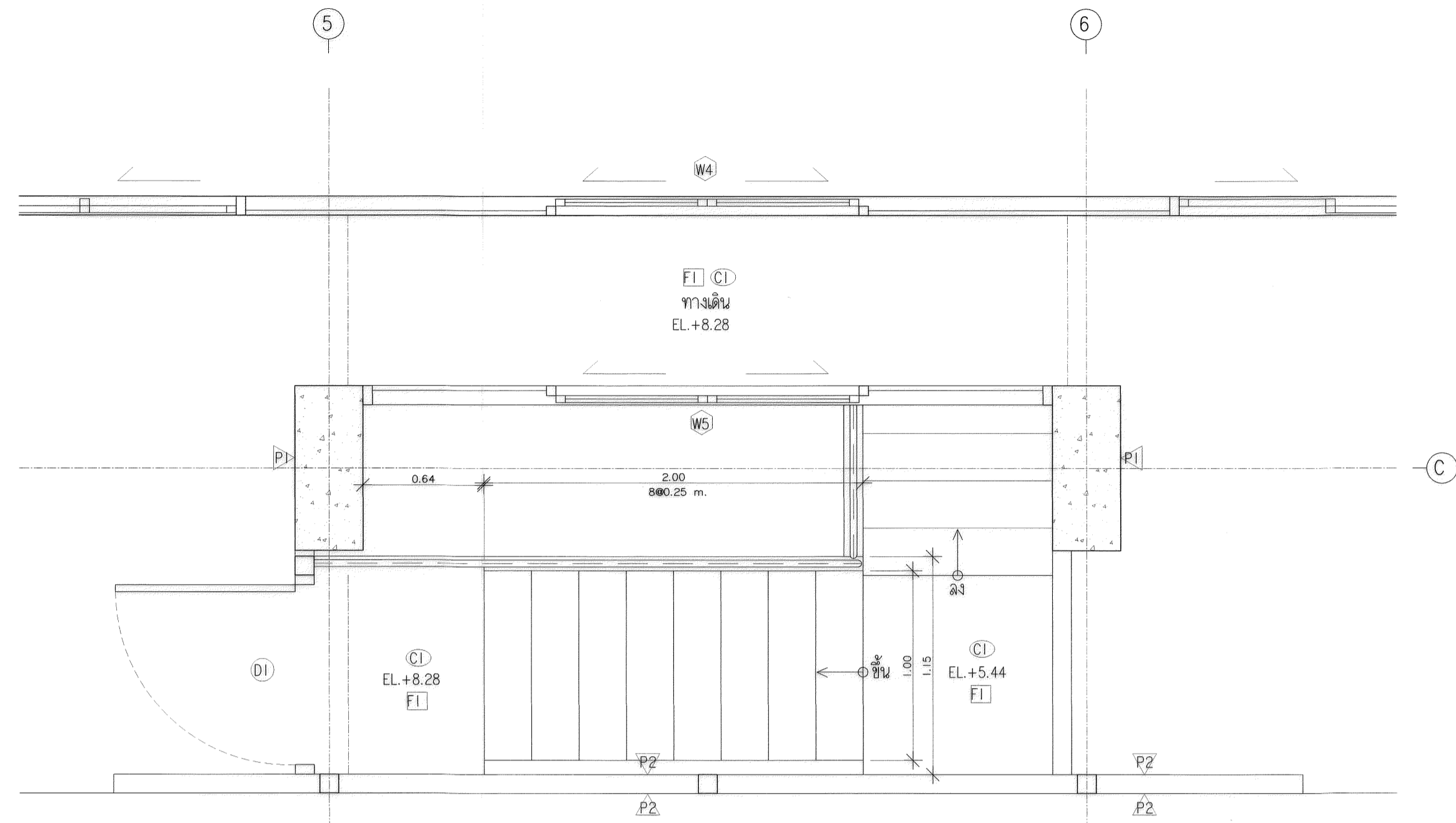
แผ่นที่

A11-01

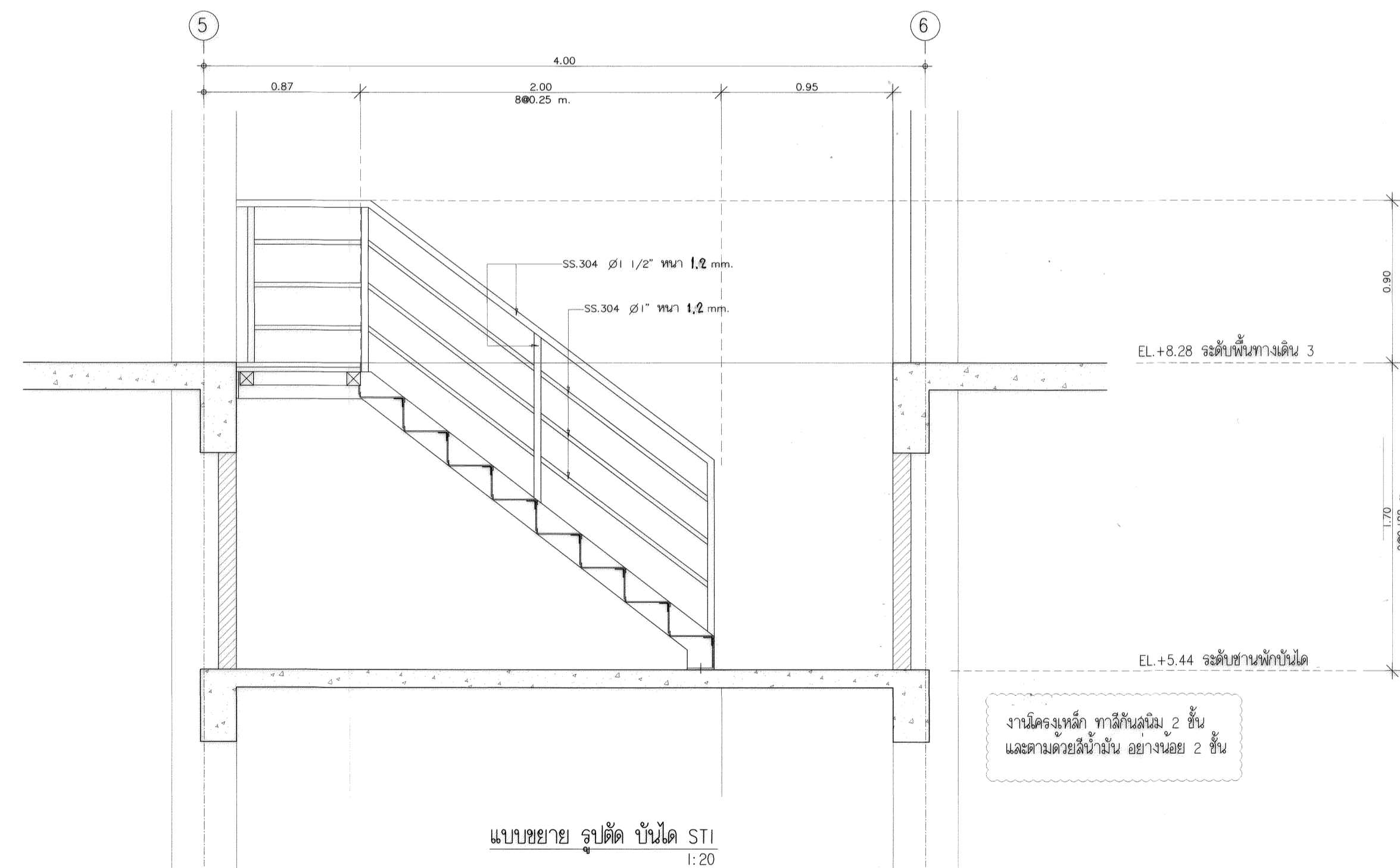
รวม

70

* หมายเหตุ: ที่แสดงในแบบใช้เพื่อประกอบการจัดทำแบบเท่านั้น ให้นำไปใช้ก่อสร้างหรือส่งมอบงานก่อนดำเนินการ/เสนอราคา

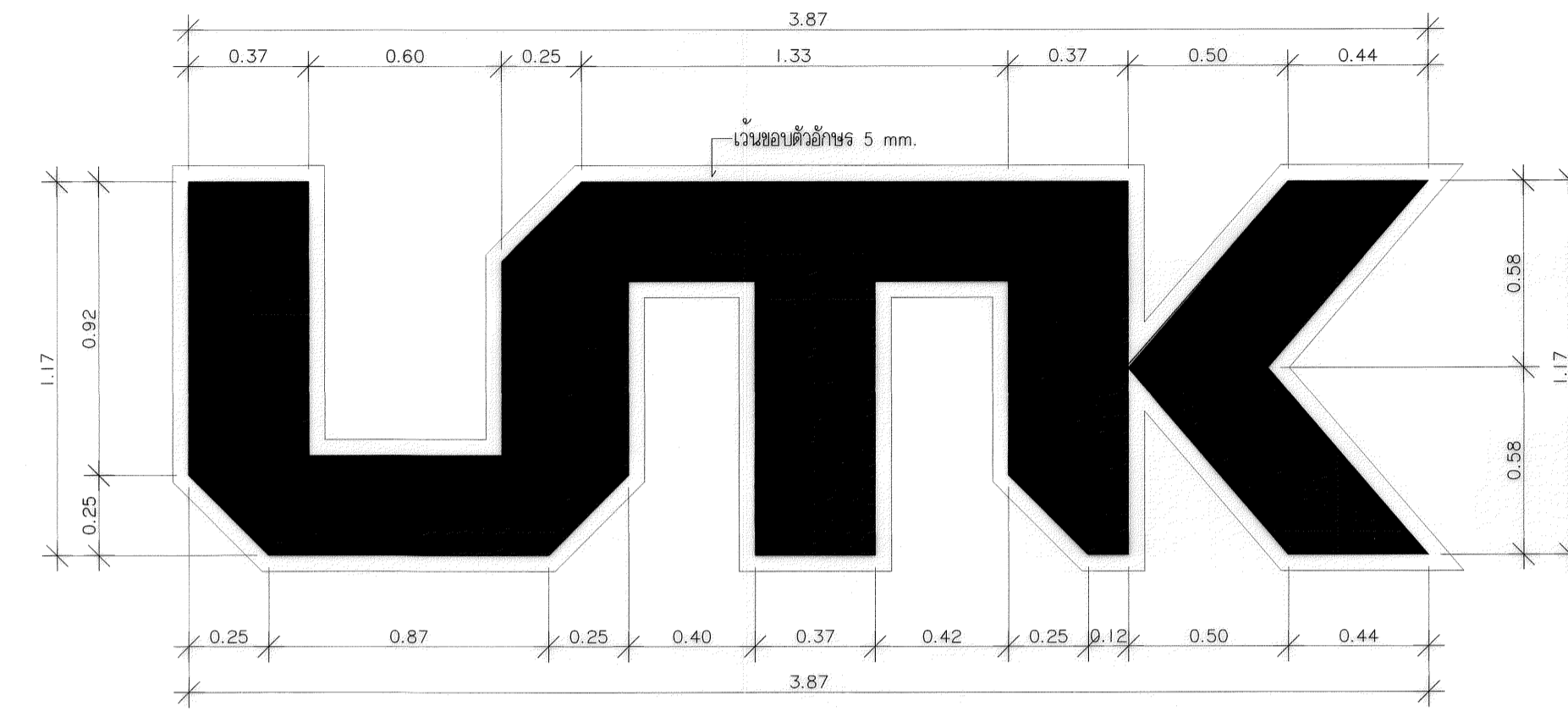


แบบขยาย แปลน บันได ST1
1:20



แบบขยาย รูปตัด บันได ST1
1:20

งานโครงสร้าง ทำคานชั้น 2 ชั้น
และตามเฉลียงชั้น 2 ชั้น



แบบ ขยาย LOGO UTK.
SS.ทำสีระบบแลเกอร์ (2 K.) 1:20
SS.304 ทนไฟ 3 mm.



มหาวิทยาลัยศิลปากร
กรุงเทพฯ

โครงการ
ปรับปรุงอาคารที่ ๓๓๓ อาคารสถาปัตย์
(ปรับปรุงห้องเรียน ๓๓๓ ชั้น ๓)

อธิการบดี
ดร. ศิษิต พงษ์ชัยวงศ์

รองอธิการบดี
ดร. สุกิจ นิตินัย

สถาปนิกผู้ออกแบบ
-

วิศวกรโครงสร้าง
นายสวัสดิ์ ศรีเมืองชน สย.6544
นายเกษม สุวรรณ สย.7743

วิศวกรเครื่องกล
-

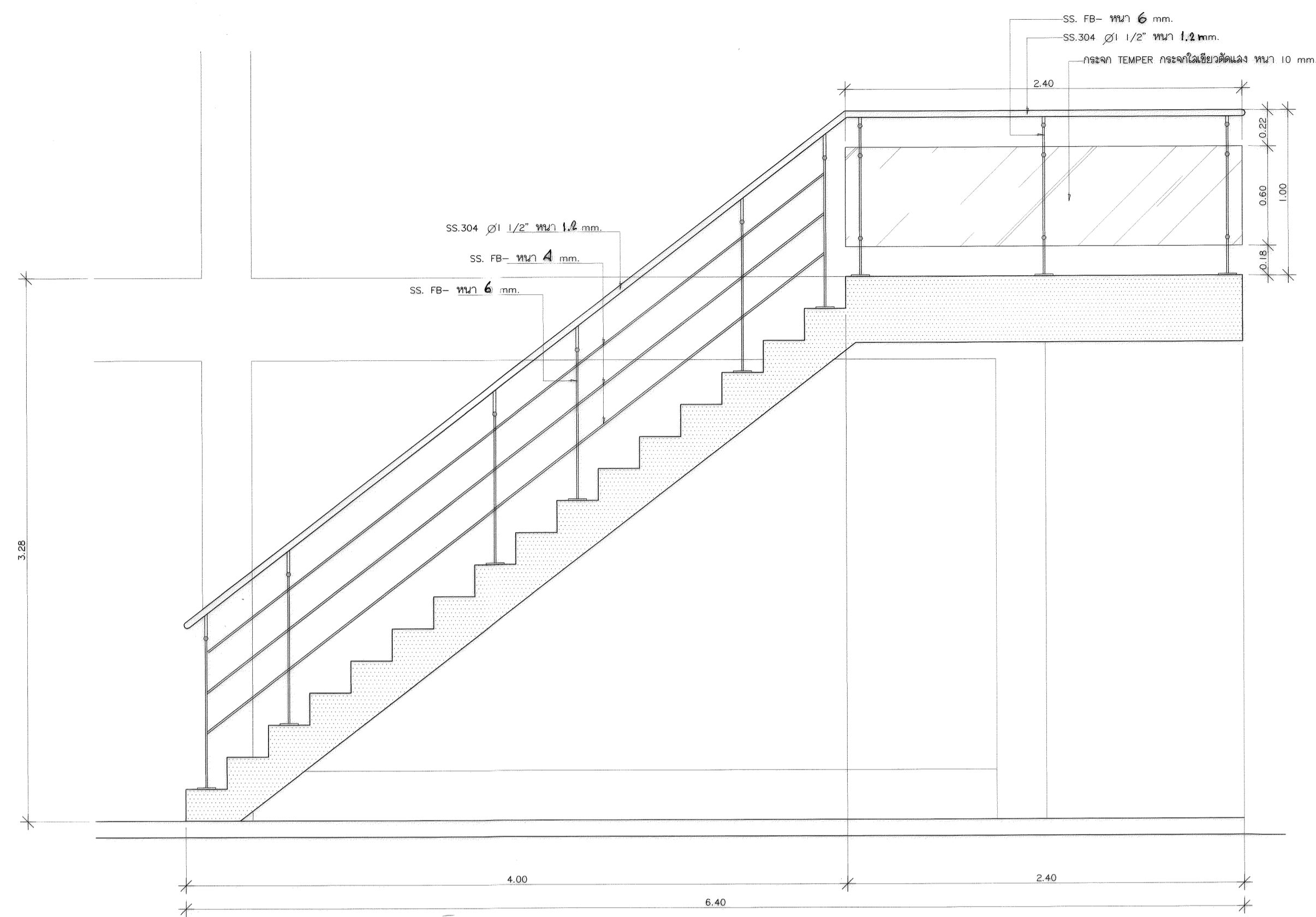
วิศวกรไฟฟ้า
นายณัฐ ทวีโยธา ก.พ.๓1982

วิศวกรสุขาภิบาล
-

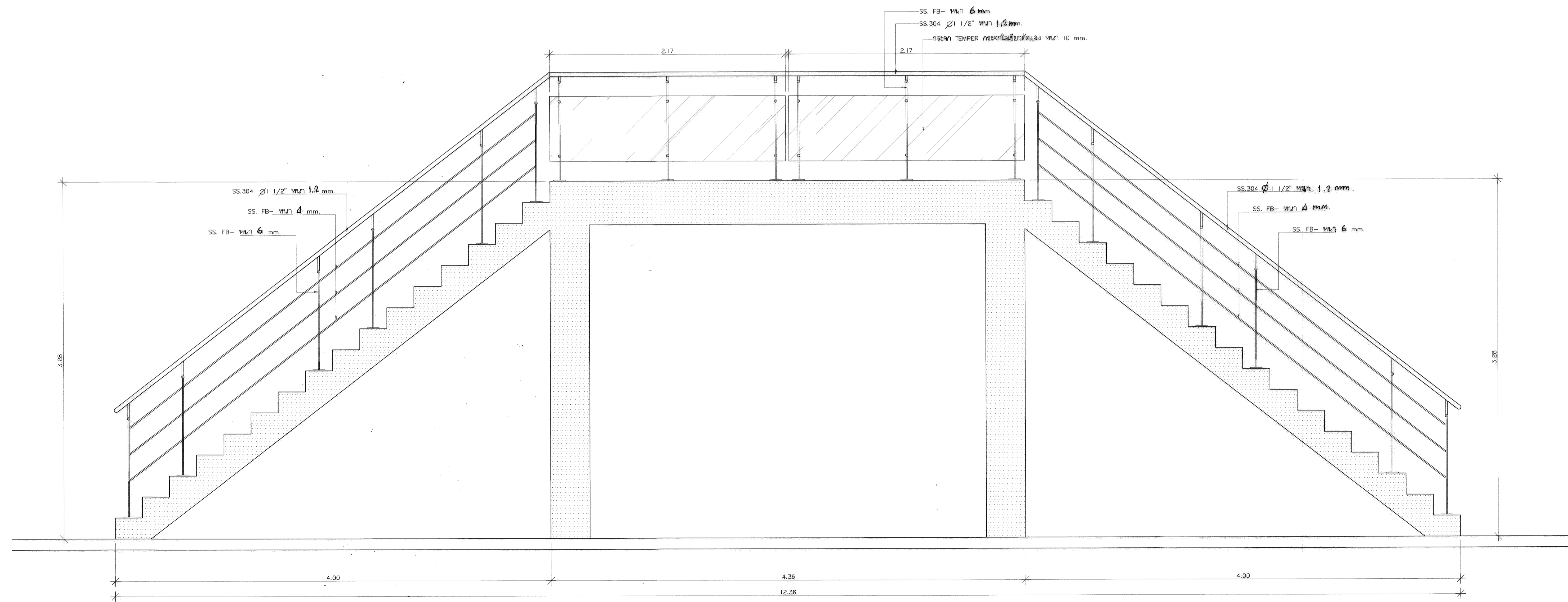
ผู้เขียนแบบ
-

REV.	DESCRIPTION	DATE
	แสดงแบบ	
	แบบ ขยาย บันได ST1 , LOGO UTK. (แบบหลังปรับปรุง)	
มาตราส่วน	วันที่	
-	18/01/59	
แผ่นที่	รวม	
A11-02	70	

* หมายเหตุ: ที่แสดงในแบบนี้เป็นเพื่อประกอบการจัดทำแบบเท่านั้น ไม่ควรใช้สำหรับงานจริงก่อนดำเนินการ/เสนอราคา



แบบขยาย บันได 1
1:25
แสดงราวบันได



แบบขยาย บันได 2
1:25
แสดงราวบันได

หมายเหตุ : SS, FB หมดทั้ง ขนาด/ไม่ต่ำกว่า 50 มม.
SS, FB หนา 2 มม ขนาด/ไม่ต่ำกว่า 25 มม.

* ระบุต่างๆ ที่แสดงในแบบนี้ใช้เพื่อประกอบการจัดทำแบบเท่านั้น ไม่ใช้รับสร้างหรือส่งงานก่อนดำเนินการ/เสนอราคา*



มหาวิทยาลัยเทคโนโลยีราชมงคล
กรุงเทพ

โครงการ
ปรับปรุงอาคาร ที่ตั้งเขตโครงการฯ
(ปรับปรุงที่จอดรถฝั่งขวา ด้านหลัง)

อธิการบดี
ดร. สวัสดิ์ พุฒิชัยยงค์

รองอธิการบดี
ดร. สุจิต วัฒนชัย

สถาปนิกผู้ออกแบบ
-

วิศวกรโครงสร้าง
นายสวัสดิ์ ศรีเมืองธน สย.6544
นายชัชวาล สุพรรณม สย.7743

วิศวกรเครื่องกล
-

วิศวกรไฟฟ้า
นายสมชาย พินัย น.พ.31982

วิศวกรสุขาภิบาล
-

ผู้เขียนแบบ
-

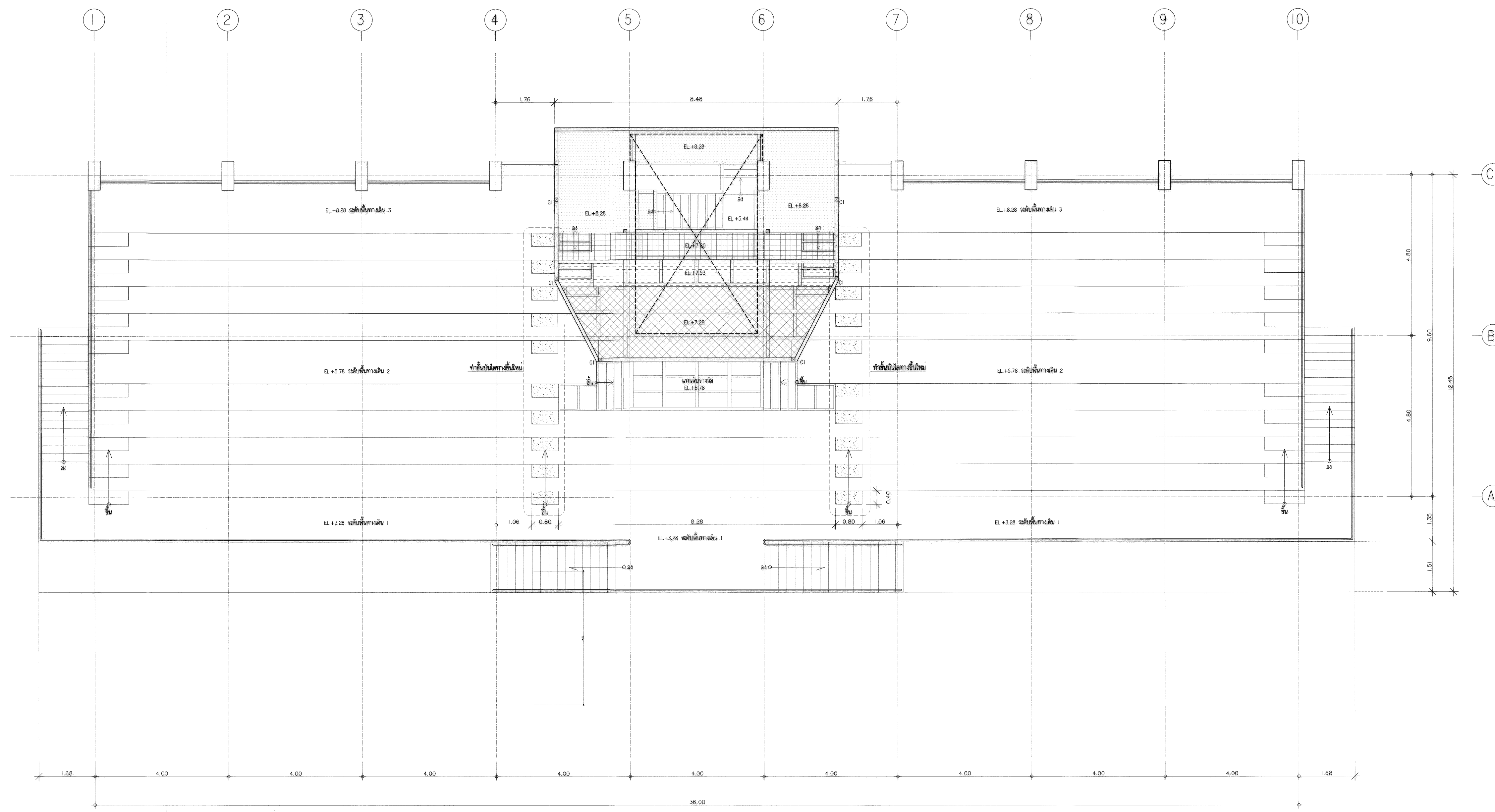
REV.	DESCRIPTION	DATE

แสดงแบบ


แบบ ขยาย บันได 1 , 2
(แบบหลังปรับปรุง)

มาตรฐาน
-
วันที่
18/01/59

แผ่นที่
A11-03
รวม
70



แบบ โครงสร้าง (ส่วนข้างตรง)
1:750



มหาวิทยาลัยราชภัฏวชิรเวศน์
กรุงเทพฯ

โครงการ
ปรับปรุงอาคารที่ ๓ ชั้น ๓ อาคารเรียน
(ปรับปรุงชั้นเรียนเดิมเดิมเดิม ตามผังเดิม)

อธิการบดี
ดร. สวัสดิ์ พุทธิชัยมงคล

รองอธิการบดี
ดร. สุจิต วัฒนชัย

สถาปนิกออกแบบ
-

วิศวกรโครงสร้าง
นายสวัสดิ์ ศรีเมืองธน สย.6544
นายชัชวาล สุวพจน สย.7743

วิศวกรเครื่องกล
-

วิศวกรไฟฟ้า
นายสมชาย วัฒนชัย สย.31982

วิศวกรสุขาภิบาล
-

ผู้เขียนแบบ
-

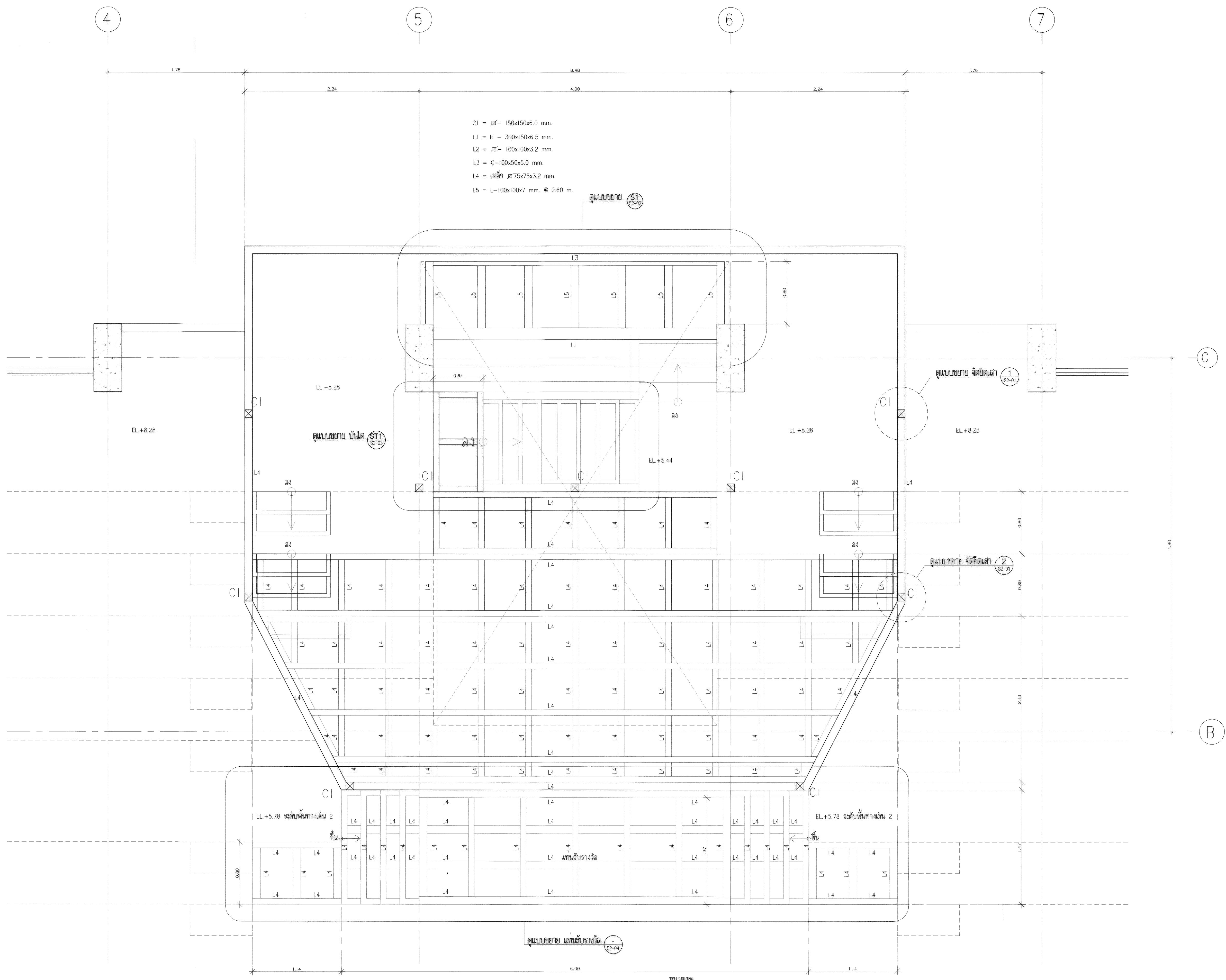
REV	DESCRIPTION	DATE

แสดงแบบ
แบบ โครงสร้าง
(แบบหลังปรับปรุง)

มาตราส่วน	วันที่
-	18/01/59

แผ่นที่	รวม
S1-02	70


* หมายเหตุ: ที่แสดงในแบบใช้เพื่อประกอบการจัดทำแบบเท่านั้น ให้ผู้รับจ้างสำรวจหน้างานเครื่องก่อนดำเนินการ/เสนอราคา



C1 = ๒๕- 150x150x6.0 mm.
 L1 = H - 300x150x6.5 mm.
 L2 = ๒๕- 100x100x3.2 mm.
 L3 = C-100x50x5.0 mm.
 L4 = เหล็ก ๒75x75x3.2 mm.
 L5 = L-100x100x7 mm. @ 0.60 m.

แปลน ขยาย เสา คาน
 1:25

หมายเหตุ
 1. สำหรับโครงสร้าง ๒ ชั้น
 2. งานโครงสร้าง ทาฉนวนฉนวน 2 ชั้น และตามดาดฟ้าชั้น 2 ชั้น



มหาวิทยาลัยราชภัฏรำไพพรรณี
กรุงเทพฯ

โครงการ
ปรับปรุงอาคารที่ ๒ ที่ตั้งเขตศึกษารวม
(ปรับปรุงหลังเรียนการสอน อาคาร ๒ ชั้นใหม่)

อธิการบดี
ดร. สวัสดิ์ พุทธิชัยยศ

รองอธิการบดี
ดร. สุจิต นิตินัย

สถาปนิกผู้ออกแบบ
-

วิศวกรโครงสร้าง
นายสวัสดิ์ ศรีเมืองชน สย.6544
นายณวัฒน์ สุวพฒน สย.7743

วิศวกรเครื่องกล
-

วิศวกรไฟฟ้า
นายถนอม พันธ์ภา ส.พ.๓1982

วิศวกรสุขาภิบาล
-

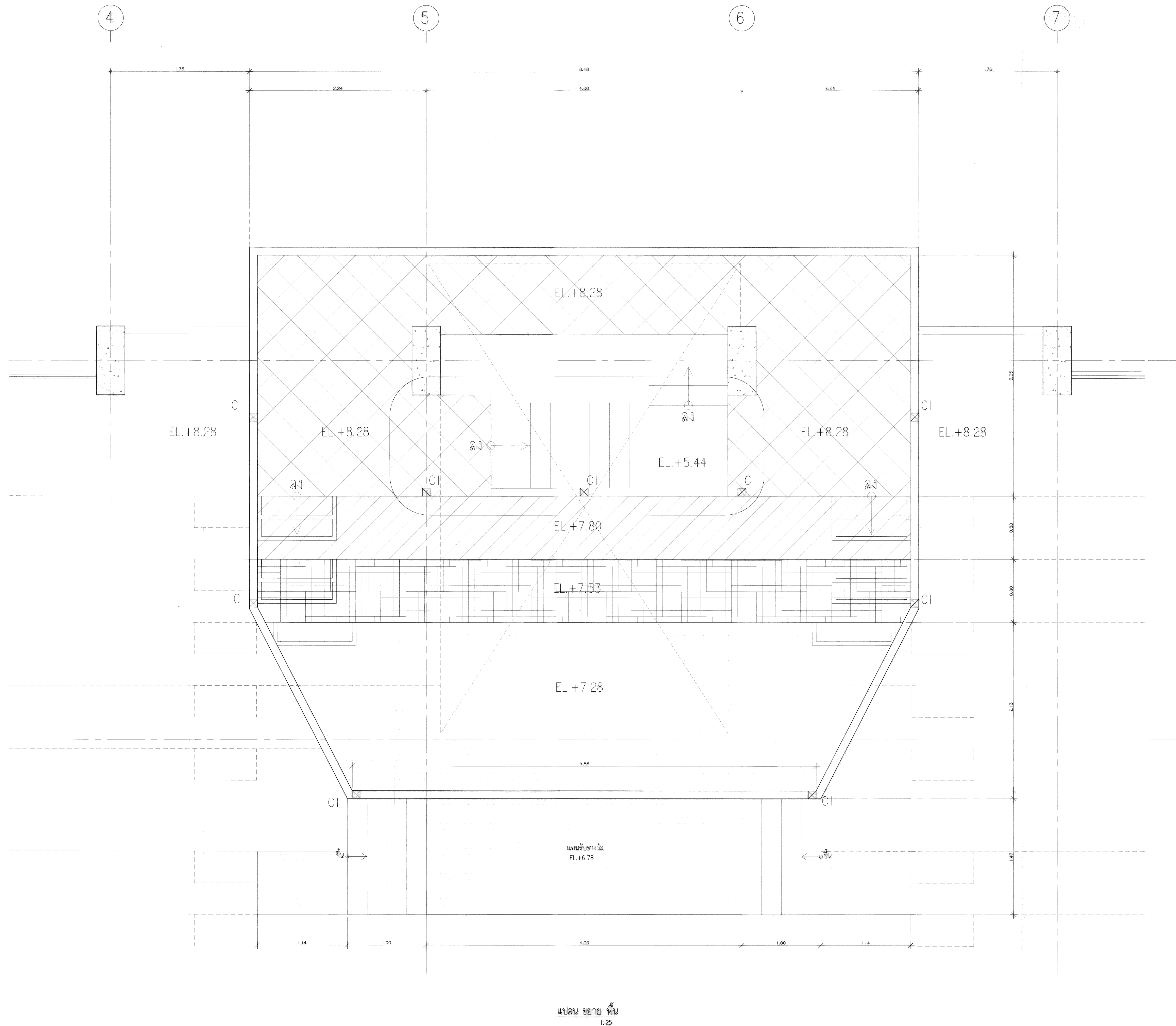
ผู้เขียนแบบ
-

REV.	DESCRIPTION	DATE

แสดงแบบ
แปลน ขยาย เสา คาน
(แบบฉบับปรับปรุง)

มาตราส่วน	วันที่
-	18/01/59
แผ่นที่	รวม
S1-03	70

* หมายเหตุ: ที่แสดงในแบบนี้เพื่อประกอบการจัดทำแบบก่อสร้าง ให้ผู้รับจ้างสำรวจวงงานซึ่งก่อนดำเนินการ/เสนอราคา*



มหาวิทยาลัยเทคโนโลยีราชมงคล
กรุงเทพ

โครงการ
ปรับปรุงอาคารที่ ๓ ที่ตั้งคณะวิศวกรรมศาสตร์
(ปรับปรุงห้องเรียนและห้องปฏิบัติการ)

อธิการบดี
ดร. สุชาติ พุทธิชัยยศ

รองอธิการบดี
ดร. สุจิต วัฒนชัย

สถาปนิกผู้ออกแบบ

วิศวกรโครงสร้าง
นายสวัสดิ์ ศรีเมืองธน สย.6544
นายณิธกร สุวพยอม สย.7743

วิศวกรเครื่องกล

วิศวกรไฟฟ้า
นายสมล พันธ์ภา ส.พ.31982

วิศวกรสุขาภิบาล

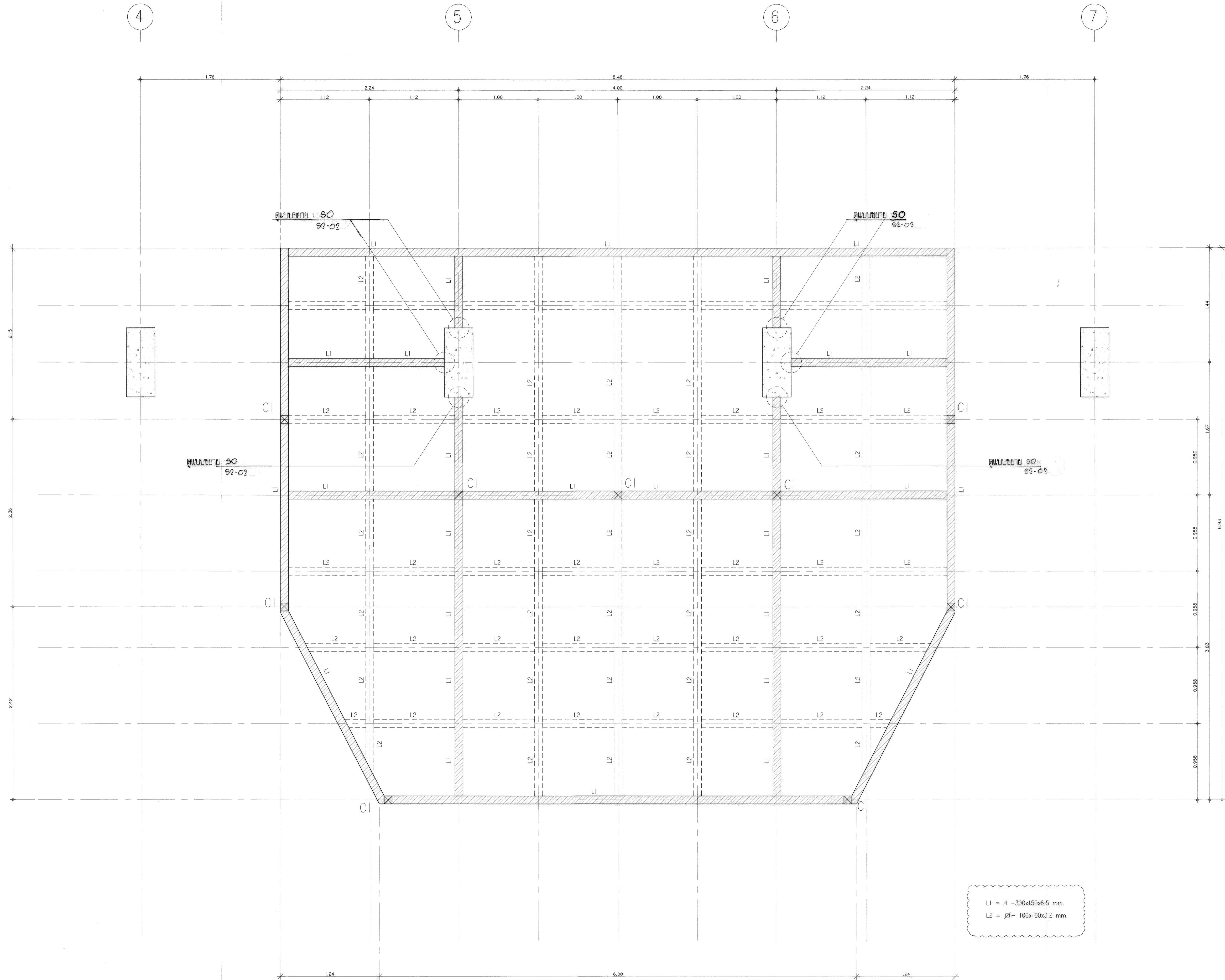
ผู้เขียนแบบ

REV.	DESCRIPTION	DATE

แสดงแบบ
แปลน ขยาย พื้น
(แบบหลังปรับปรุง)

มาตราส่วน	วันที่
-	18/01/59

แผ่นที่	รวม
S1-04	70



แปลน ขยาย โครงสร้าง หลังคา
1:25

งานโครงสร้าง ทำสีน้ำตาล 2 ชั้น
และตามด้วยสีน้ำตาล อยางน้อย 2 ชั้น

L1 = H - 300x150x6.5 mm.
L2 = ๒๕- 100x100x3.2 mm.



มหาวิทยาลัยเทคโนโลยีราชมงคล
กรุงเทพ

โครงการ
ปรับปรุงอาคาร 57-02 อาคาร 57-02 (ปรับปรุงหลังคาและผนังอาคาร ตามผังเดิม)

อธิการบดี
ดร. สวัสดิ์ พงษ์ชัยยศ

รองอธิการบดี
ดร. สุกิจ นิตินัย

สถาปนิกผู้ออกแบบ
-

วิศวกรโครงสร้าง
นายสวัสดิ์ ศรีเมืองธน สย.6544
นายณวัฒน์ สุวพยอม สย.7743

วิศวกรเครื่องกล
-

วิศวกรไฟฟ้า
นายณวัฒน์ สุวพยอม สย.31982

วิศวกรสุขาภิบาล
-

ผู้เขียนแบบ
-

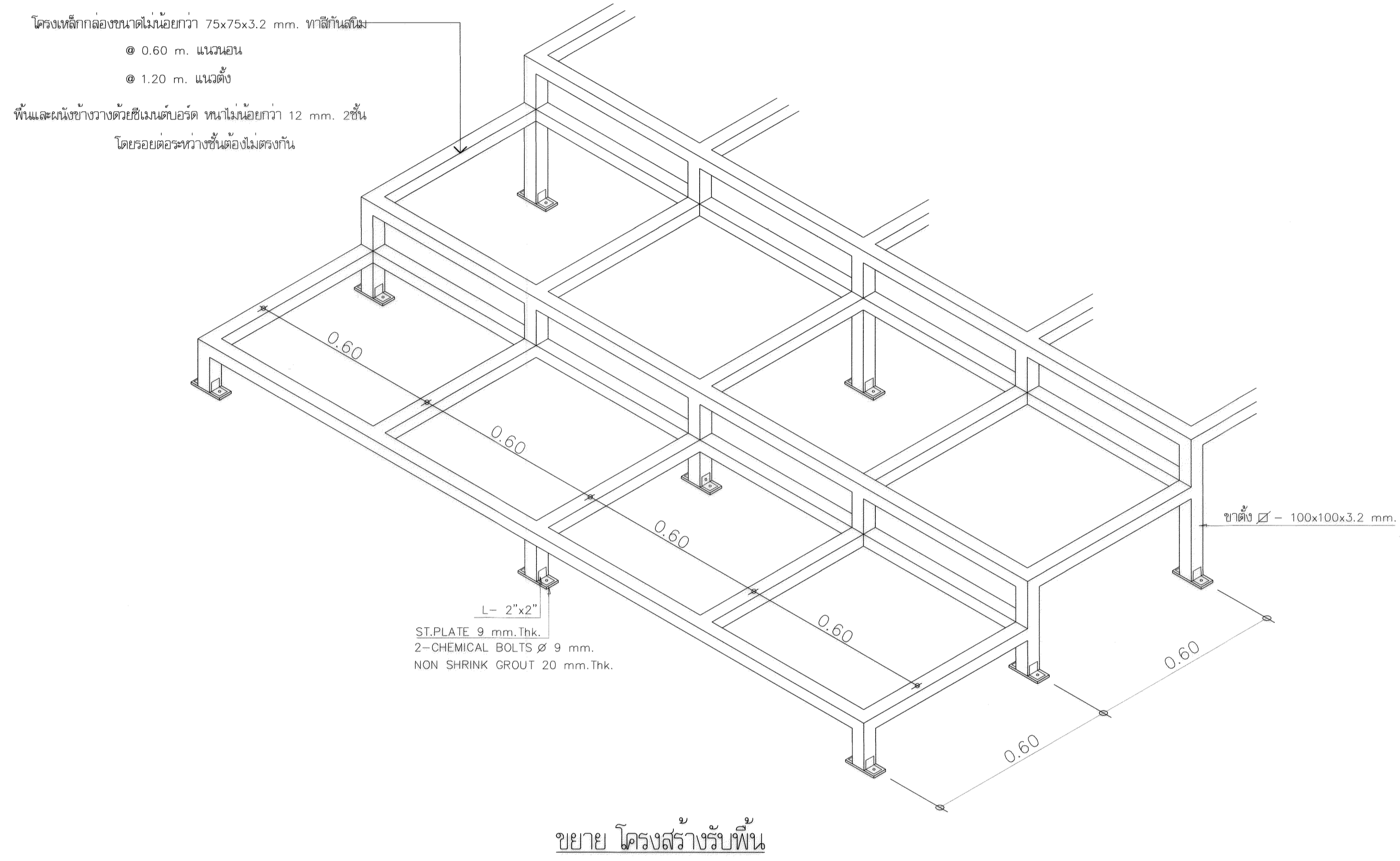
REV.	DESCRIPTION	DATE
------	-------------	------

แสดงแบบ
แปลน ขยาย โครงสร้างหลังคา
(แบบฉบับปรับปรุง)

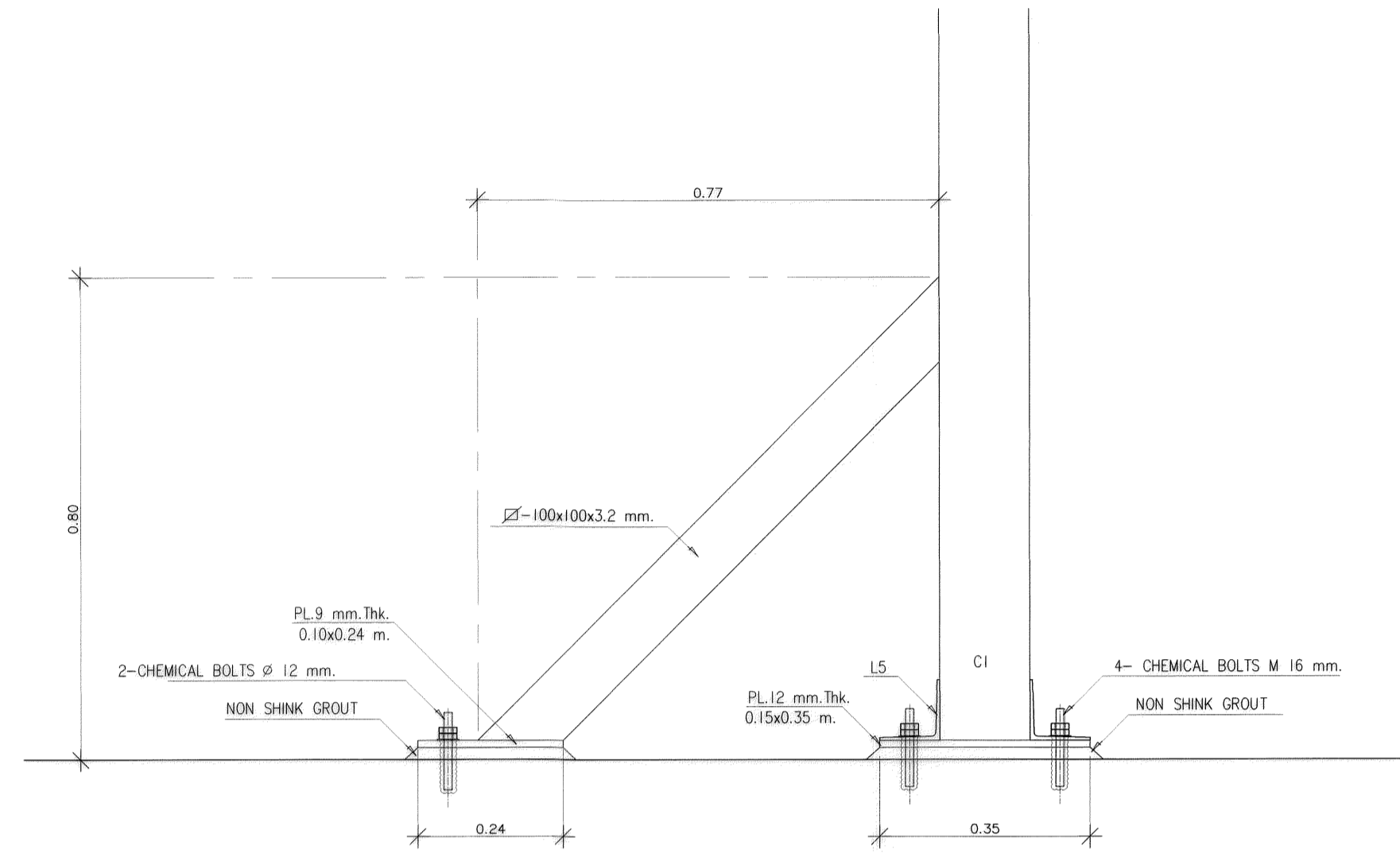
มาตราส่วน	วันที่
-	18/01/59

แผ่นที่	รวม
S1-05	70

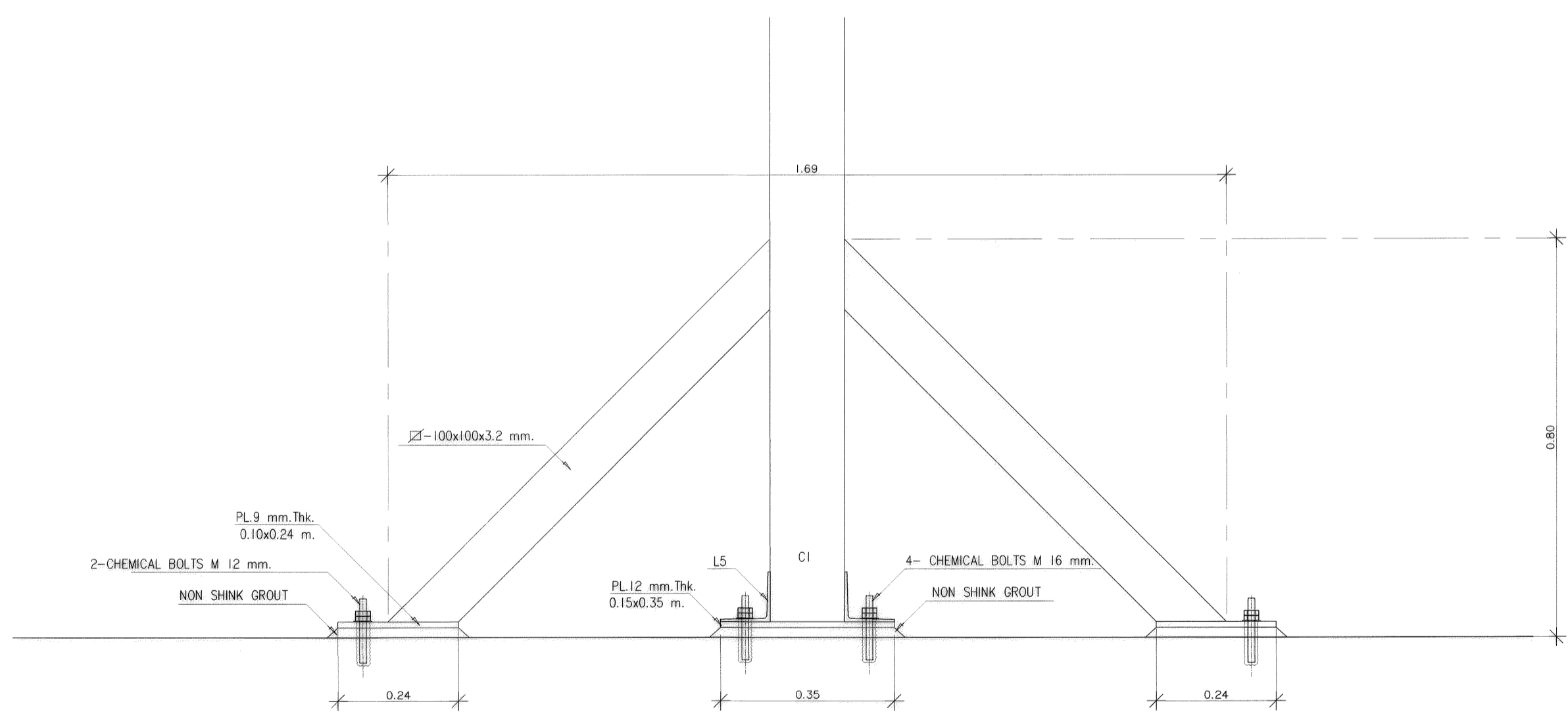
* หมายเหตุ: ที่แสดงในแบบนี้เพื่อประกอบการจัดทำแบบเท่านั้น ไม่ใช้รับจ้างสำรวจหรือทำเอกสาร/เสนอราคา



ขยาย โครงสร้างรับพื้น



แบบขยาย จั๊บยึดใหล่ 1
1:10



แบบขยาย จั๊บยึดใหล่ 2
1:10



มหาวิทยาลัยราชภัฏกรุงเทพ
กรุงเทพฯ

โครงการ
ปรับปรุงอาคารศูนย์บริการพื้นที่เกษตรในกรุงเทพมหานคร
(ปรับปรุงพื้นที่อเนกประสงค์ด้านสัตวแพทย์)

อธิการบดี
ดร. สวีต พงษ์ชัยยศ

รองอธิการบดี
ดร. สุจิต นิตินัย

สถาปนิกผู้ออกแบบ
-

วิศวกรโครงสร้าง
นายสวัสดิ์ ศรีเมืองชน สย.6544
นายทิมฉัตร สุวทรม สย.7743

วิศวกรเครื่องกล
-

วิศวกรไฟฟ้า
นายทาล พานิชภา ก.พ.31982

วิศวกรสุขาภิบาล
-

ผู้เขียนแบบ
-

REV.	DESCRIPTION	DATE

แสดงแบบ
ขยาย โครงสร้างรับพื้น
(แบบฉบับปรับปรุง)

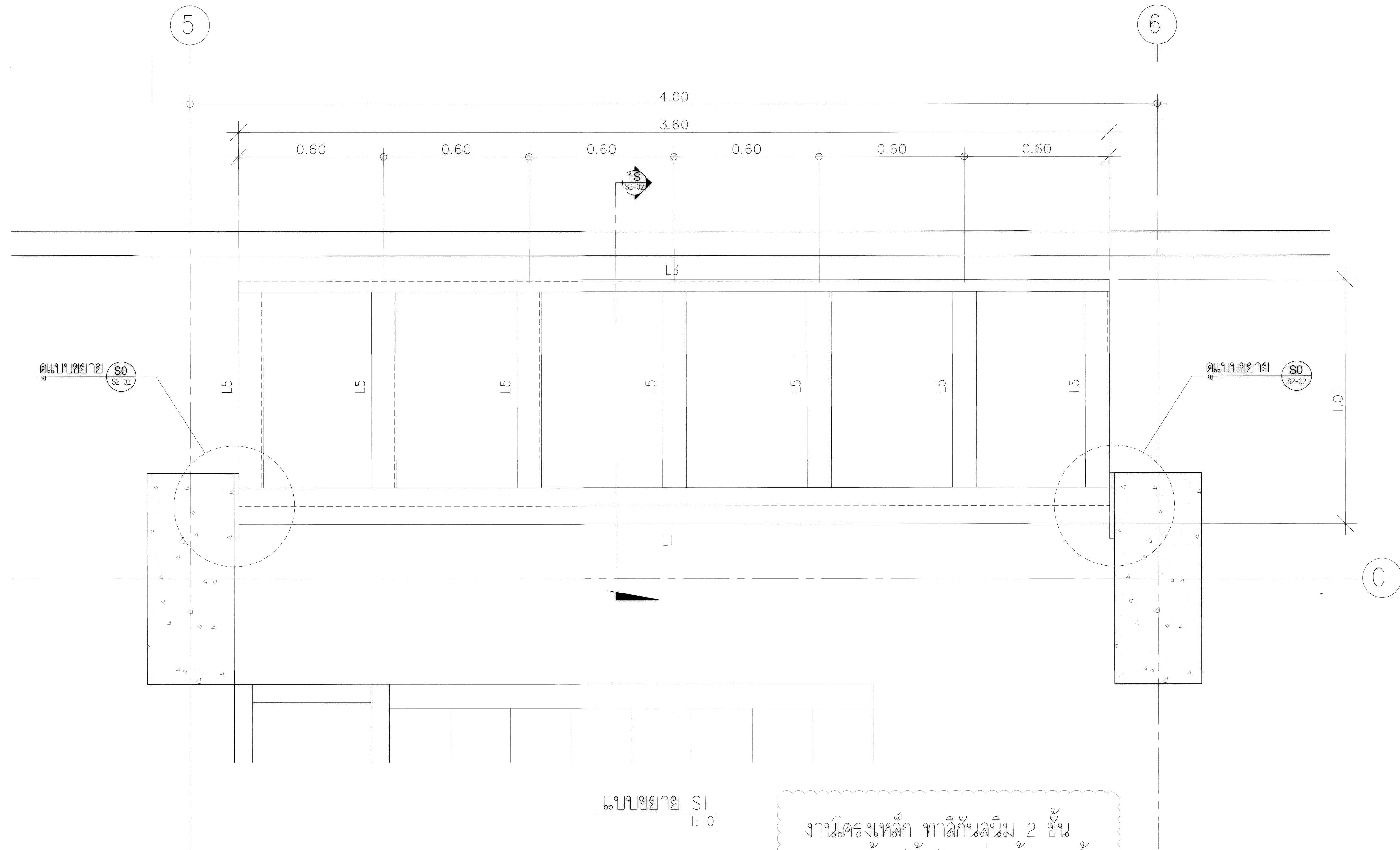
มาตราส่วน
-

วันที่
18/01/59

แผ่นที่
S2-01

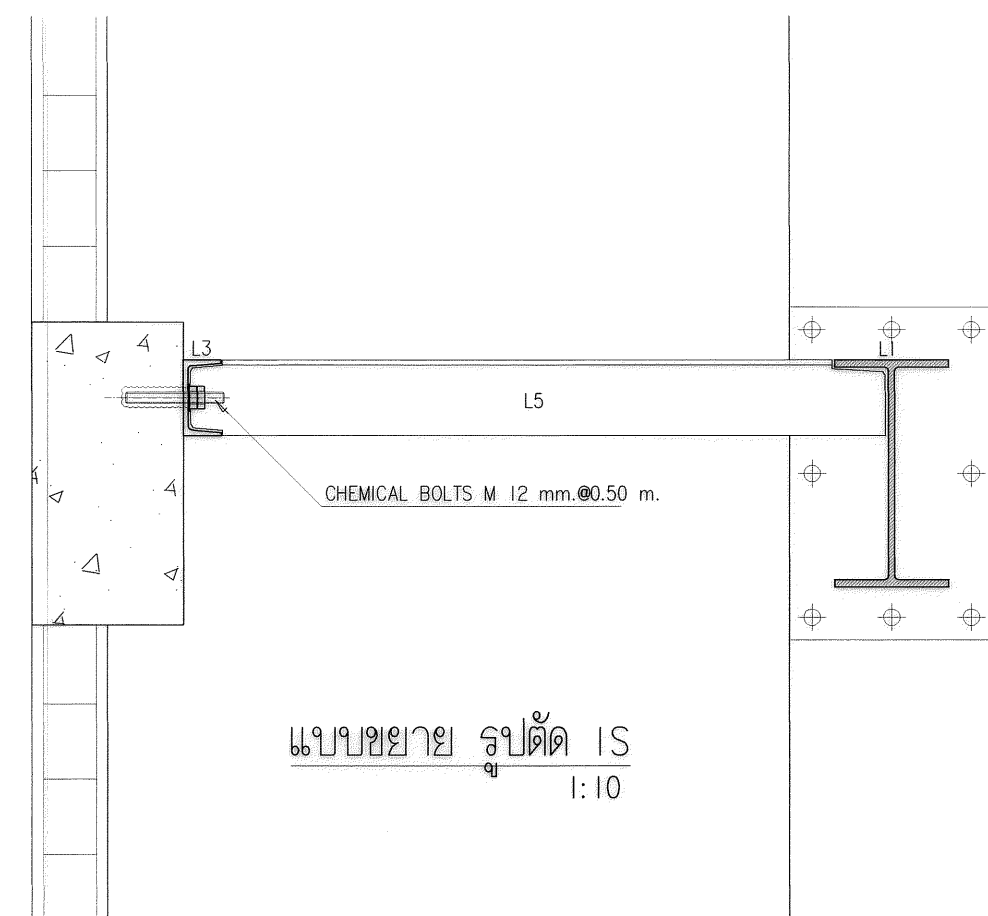
รวม
70

* หมายเหตุ: ที่แสดงในแบบนี้เพื่อประกอบการจัดทำแบบเท่านั้น ไม่ใช้สำหรับสร้างผลงานหรืองานด้านวิศวกรรม/สถาปัตย์

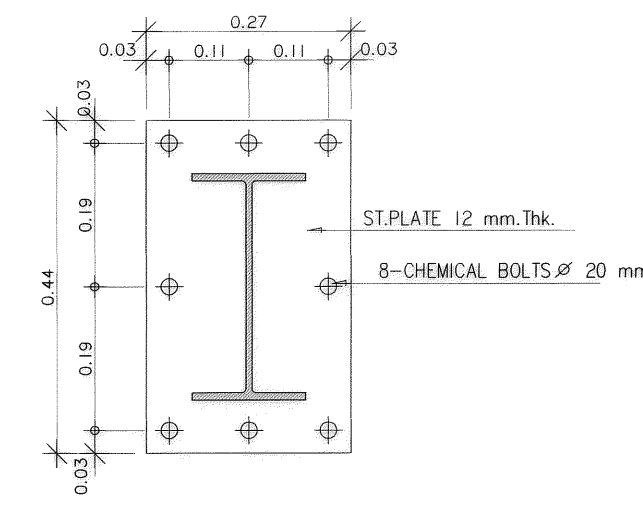


แบบขยาย S1
1:10

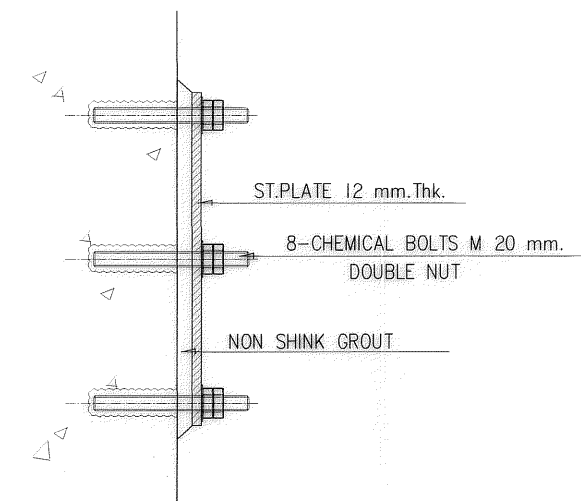
งานโครงสร้างเหล็ก ทาลูกเหล็กชั้น 2 ขึ้น
และตามด้วยสีน้ำมัน อย่างน้อย 2 ชั้น



แบบขยาย รูปตัด IS
1:10



แบบขยาย S0
1:10



มหาวิทยาลัยเทคโนโลยีราชมงคล
กรุงเทพ

โครงการ
ปรับปรุงอาคารที่ 7 ที่ตั้งเขตวิศวกรรมฯ
(ปรับปรุงหลังคาสีและทาสีผนัง)

อธิการบดี
ดร. สวีต พงษ์ชัยวงศ์

รองอธิการบดี
ดร. สุจิต วัฒนชัย

สถาปนิกออกแบบ
-

วิศวกรโครงสร้าง
นายสวัสดิ์ ศรีเมืองธน สย.6544
นายณิชากร สุวาคม สย.7743

วิศวกรเครื่องกล
-

วิศวกรไฟฟ้า
นายณัฐ ทวีทยา ส.พ.31982

วิศวกรสุขาภิบาล
-

ผู้เขียนแบบ
-

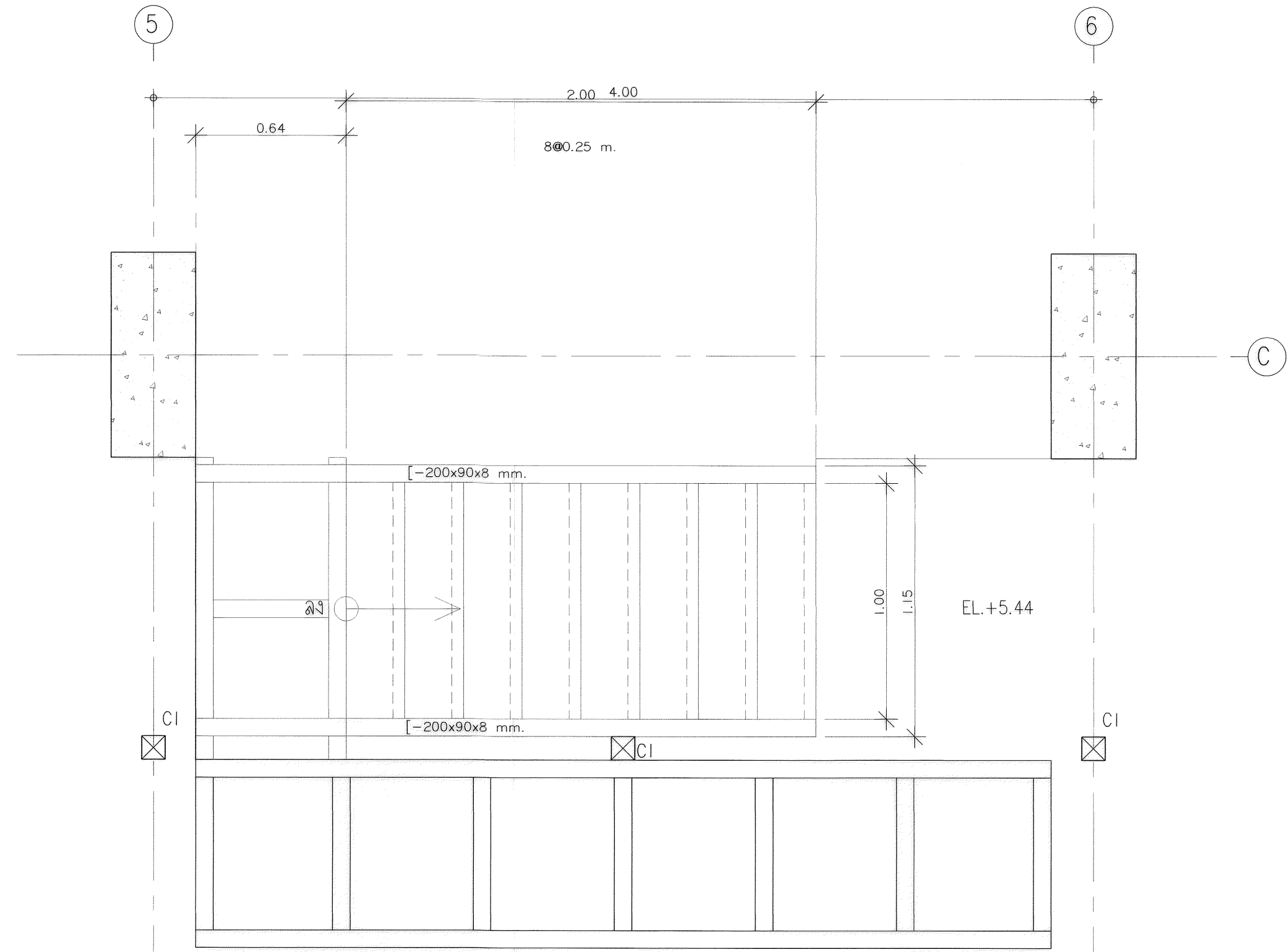
REV.	DESCRIPTION	DATE

แสดงแบบ
แบบ ขยาย S1
(แบบหลังปรับปรุง)

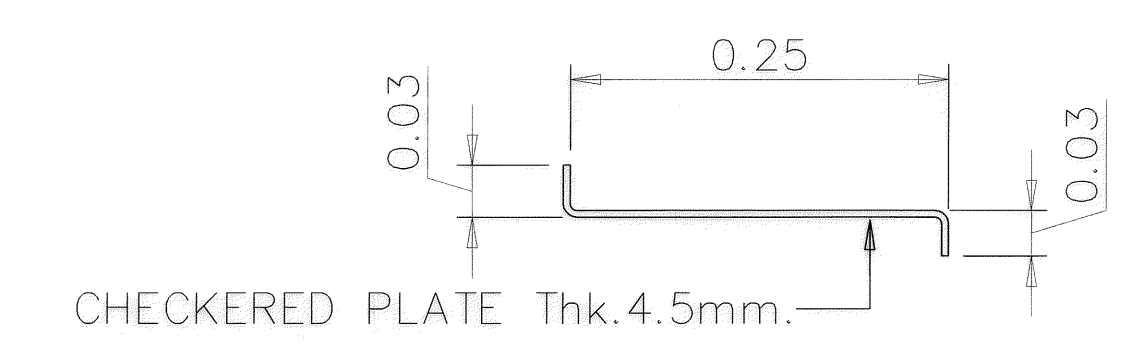
มาตราส่วน	วันที่
-	18/01/59

แผ่นที่	รวม
S2-02	70

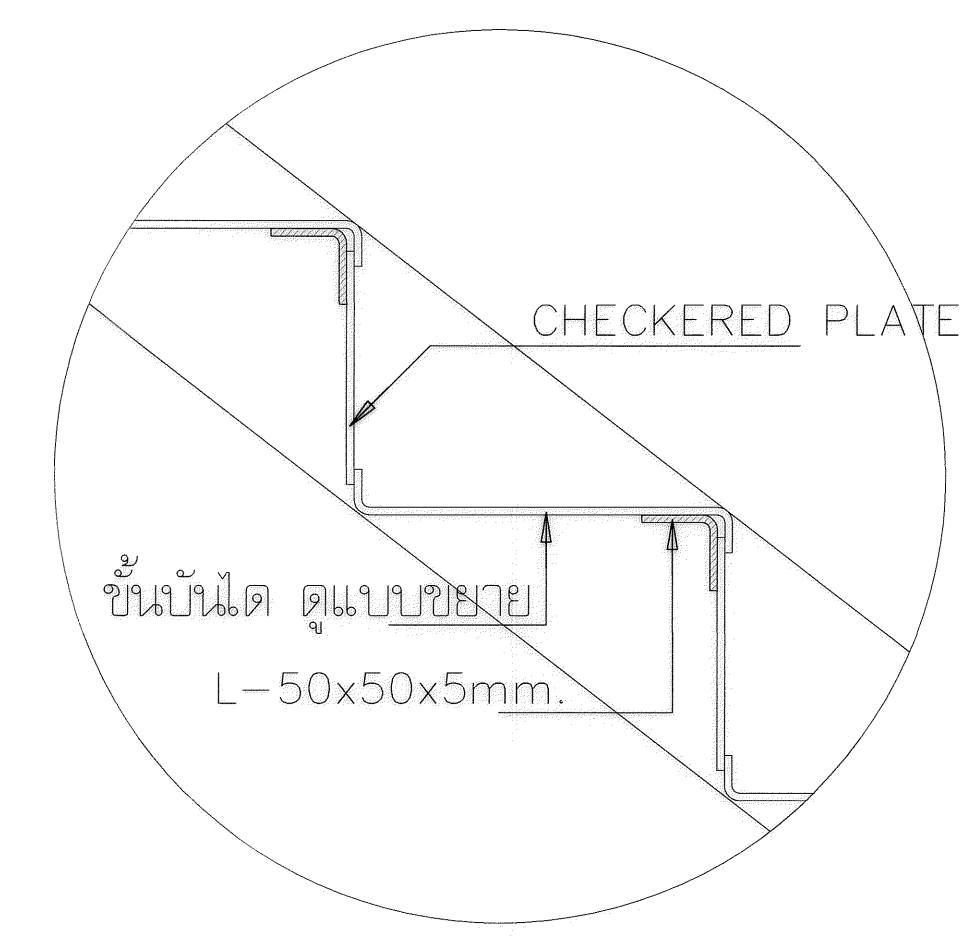
* ระบุตำแหน่งที่แสดงในแบบไว้เพื่อประกอบการจัดทำแบบเท่านั้น ไม่ใช้สำหรับสร้างวงงานหรือก่อนดำเนินการ/เสนอราคา*



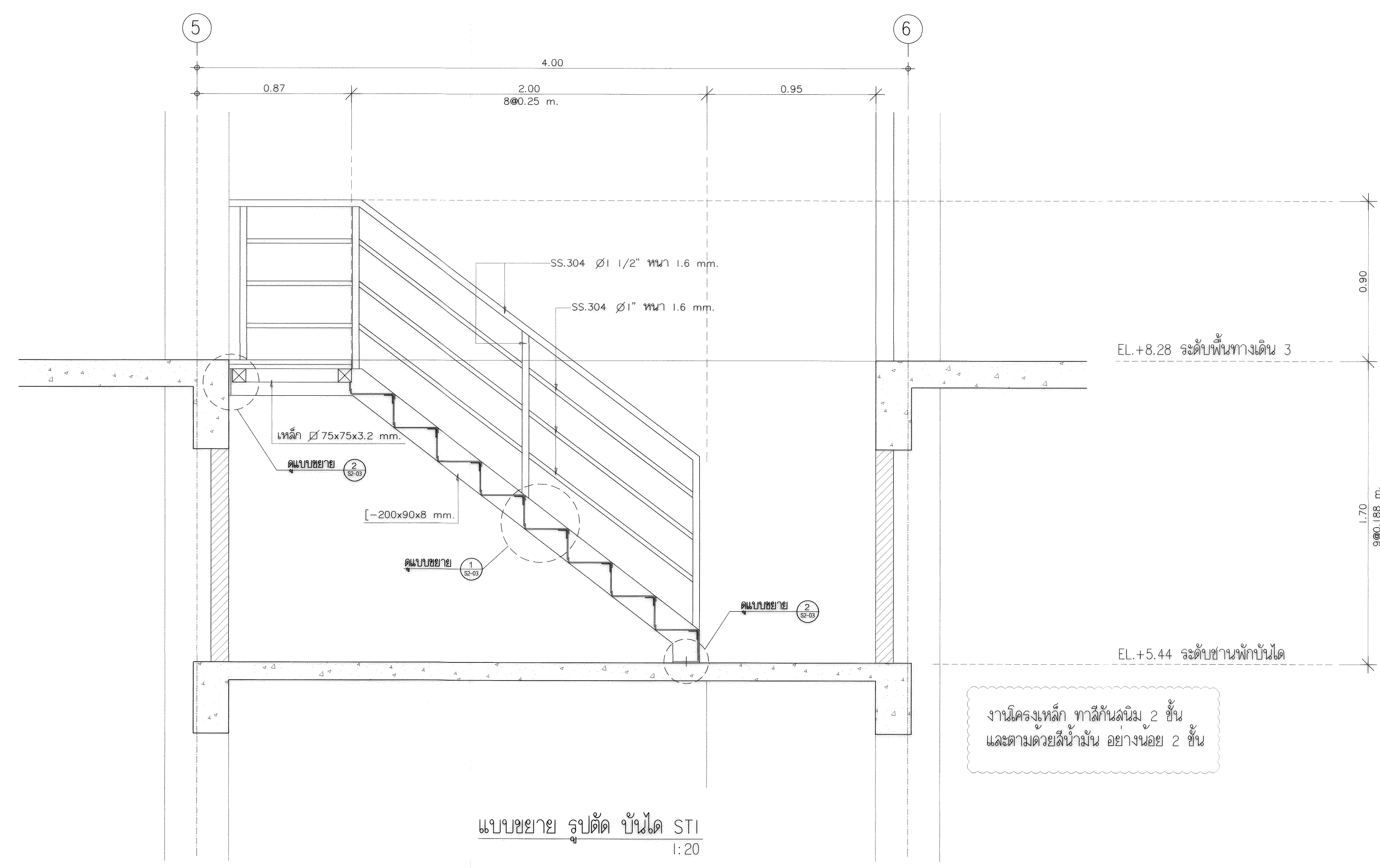
แบบขยาย แพลน บันได STI
1:20



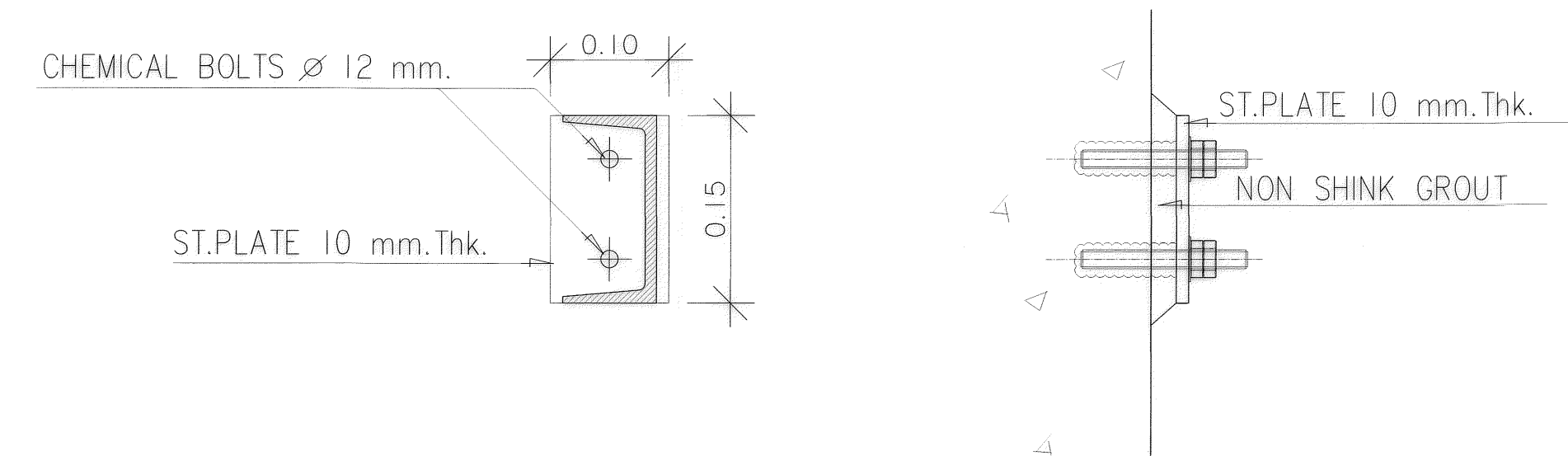
CHECKERED PLATE Thk.4.5mm.
แบบขยายขึ้นบันได
1:5




แบบขยาย 1
1:5



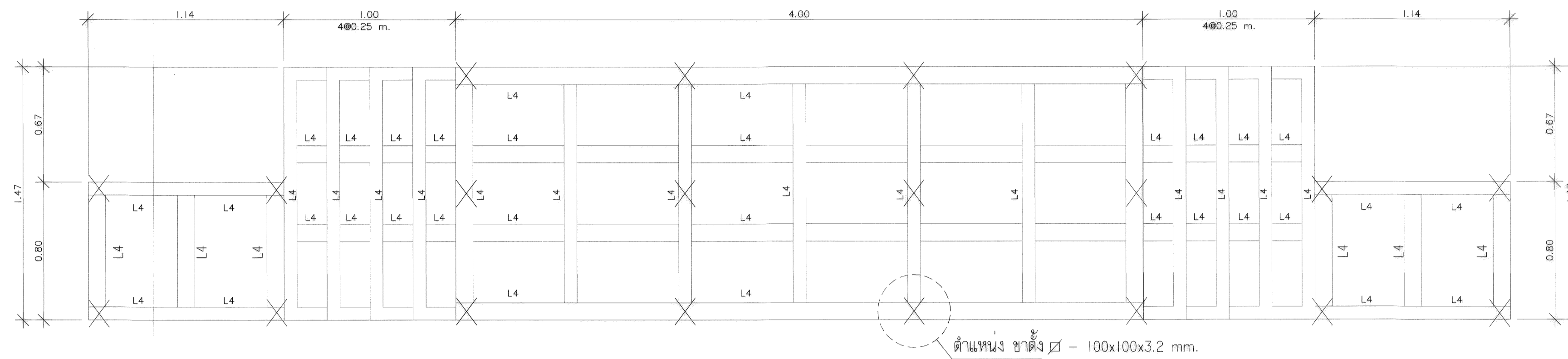
แบบขยาย รูปตัด บันได STI
1:20



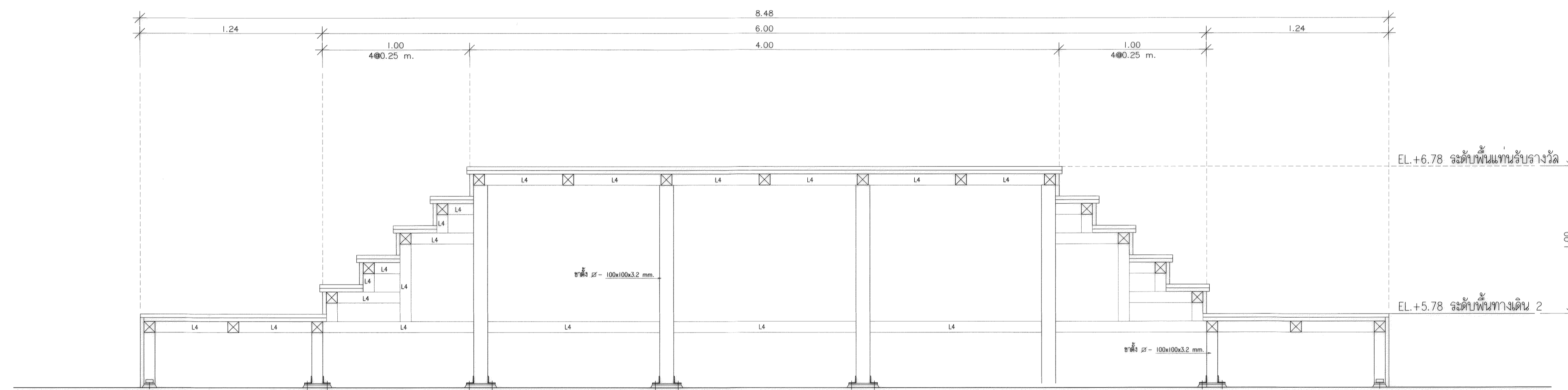
แบบขยาย 2
1:5

 มหาวิทยาลัยเทคโนโลยีราชมงคล กรุงเทพฯ		
โครงการ		
ปรับปรุงอาคาร ที่สี่เขตวิศวกรรมฯ (ปรับปรุงห้องคอมพิวเตอร์ ค่ายคชบ.)		
อธิการบดี		
ดร. สวีต พุฒิชัยวงศ์		
รองอธิการบดี		
ดร. สุกิจ นิตินัย		
สถาปนิกออกแบบ		
-		
วิศวกรโครงสร้าง		
นายสวัสดิ์ ศรีเมืองสน สย.6544		
นายพนมกร สุวรรณ สย.7743		
วิศวกรเครื่องกล		
-		
วิศวกรไฟฟ้า		
นายณเด พงษ์ยา น.พ.31982		
วิศวกรสุขาภิบาล		
-		
ผู้เขียนแบบ		
-		
REV	DESCRIPTION	DATE
แสดงแบบ		
แบบ ขยาย บันได STI (แบบตัดปรับปรุง)		
มาตราส่วน	วันที่	
-	18/01/59	
แผ่นที่	รวม	
S2-03	70	

* หมายเหตุ: ชี้แสดงในแบบใช้เพื่อประกอบการจัดทำแบบเท่านั้น ให้ผู้รับจ้างสำรวจงานจริงก่อนดำเนินการ/เสนอราคา*



แบบขยาย แปลน แทนรับรางวัล
1:20



แบบขยาย รูปตัด แทนรับรางวัล
1:20

งานโครงสร้าง ทาสีพื้นผนัง 2 ชั้น
และตามด้วยสีน้ำมัน อยางน้อย 2 ชั้น



มหาวิทยาลัยเทคโนโลยีราชมงคล
กรุงเทพ

โครงการ

ปรับปรุงอาคาร ที่มหาวิทยาลัยเทคโนโลยีราชมงคล
(ปรับปรุงหลังคาและลิฟต์ อาคาร ๓๓๓๓๓๓๓๓)

อธิการบดี

ดร. สัจจิต พุทธิชัย

รองอธิการบดี

ดร. สุกิจ นิตินัย

สถาปนิกออกแบบ

วิศวกรโครงสร้าง

นายสวัสดิ์ ศรีเมืองชน สย.6544

นายชองสาร สุวรรณ สย.7743

วิศวกรเครื่องกล

วิศวกรไฟฟ้า

นายทนต์ ทานยา ก.พ.31982

วิศวกรสุขาภิบาล

ผู้เขียนแบบ

-

-

-

-

-

-

-

-

-

-

REV. DESCRIPTION DATE

แสดงแบบ

แบบ ขยาย แทนรับรางวัล

(แบบฉบับปรับปรุง)

มาตราส่วน

-

วันที่

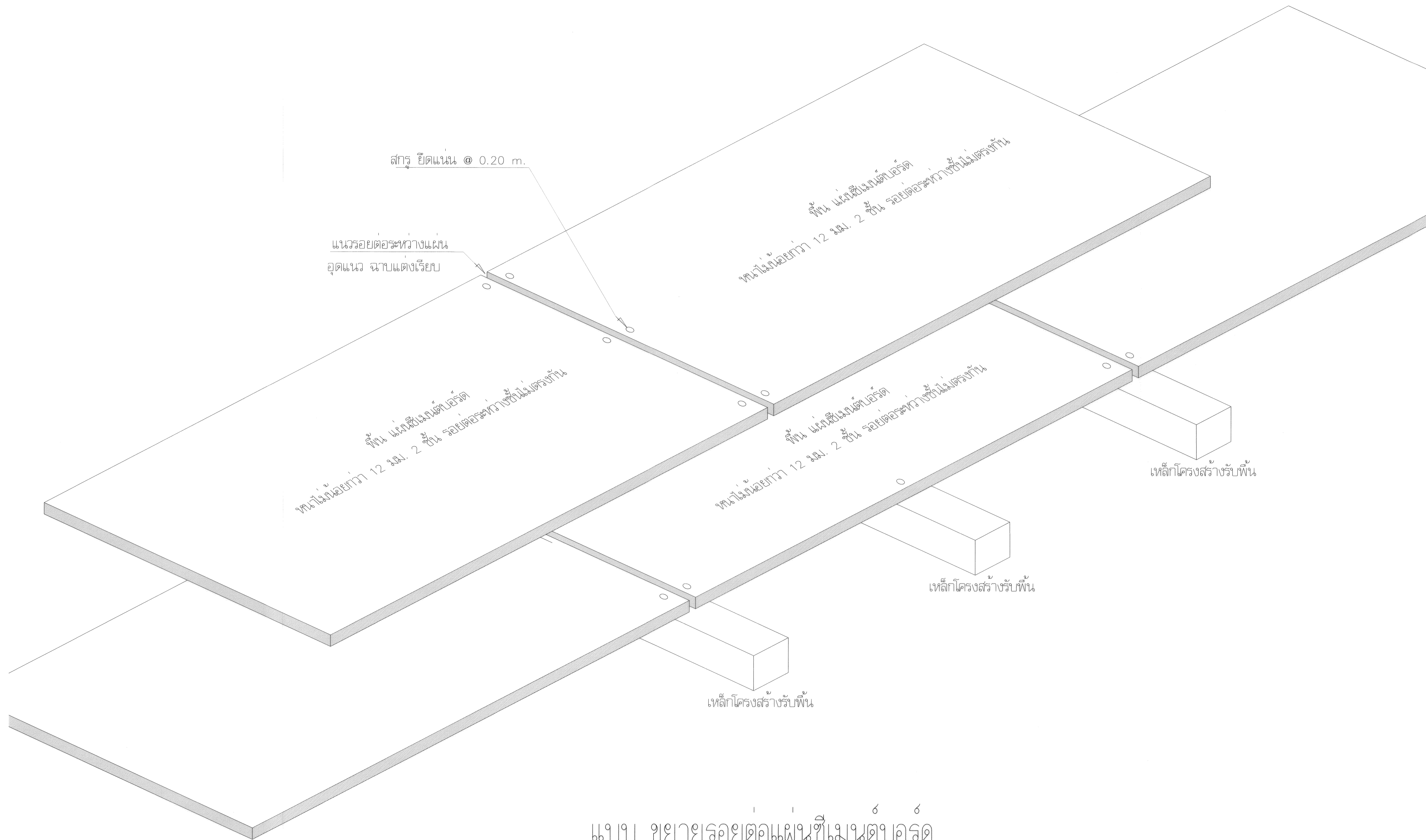
18/01/59

แผ่นที่

S2-04

รวม

70



แบบ ขยายรอยต่อแผ่นซีเมนต์บอร์ด



มหาวิทยาลัยเทคโนโลยีราชมงคล
กรุงเทพ

โครงการ
ปรับปรุงลิฟต์ที่พื้นที่จอดรถกรุงเทพ
(ปรับปรุงลิฟต์ที่สถานี ด่านสิงหนคร)

อธิการบดี
ดร. สวัสดิ์ พงษ์ชัยยศ

รองอธิการบดี
ดร. สุภัค นิตินัย

สถาปนิกออกแบบ
-

วิศวกรโครงสร้าง
นายสวัสดิ์ ศรีเมืองธน สย.6544
นายชวินทร์ สุวพล สย.7743

วิศวกรเครื่องกล
-

วิศวกรไฟฟ้า
นายณัฐ พันธ์ยา ส.พ.31982

วิศวกรสุขาภิบาล
-

ผู้เขียนแบบ
-

REV.	DESCRIPTION	DATE

แสดงแบบ
แบบ ขยายรอยต่อแผ่นซีเมนต์บอร์ด
(แบบดัดแปลง)

มาตราส่วน
-

วันที่
18/01/59

แผ่นที่
S2-05

รวม
70

* ระบุตำแหน่งที่แสดงในแบบใช้เพื่อประกอบการจัดทำแบบเท่านั้น ไม่ให้รับจ้างสำรวจงานหรือดำเนินการ/เสนอราคา